

МАРКЕТИНГОВЫЙ ПАСПОРТ ПРОДУКТА

Алюминиевая муфта типа МТА



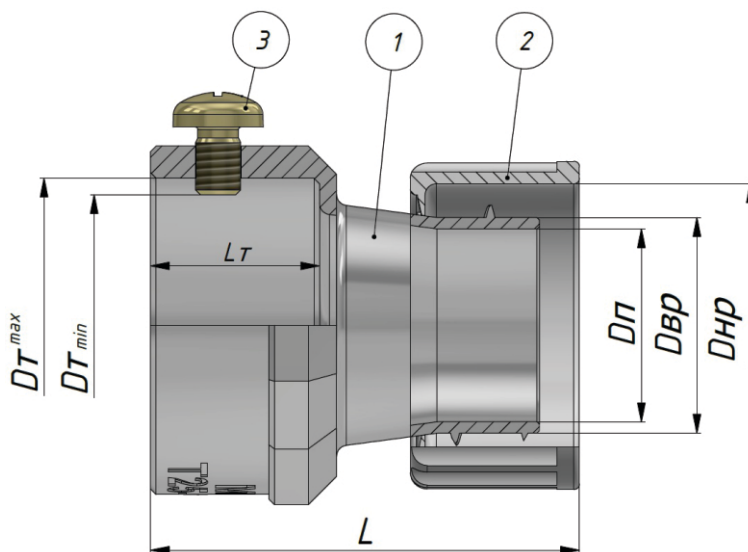
8 800 201-23-42
nzeta.ru



АЛЮМИНИЕВАЯ МУФТА ТИПА МТА



Алюминиевая муфта типа МТА является трубной арматурой для соединения частей гибкой гофрированной металлической трубы (металлорукава типов: РЗ-Ц, РЗ-ЦХ, РЗ-ЦА) с частями жестких безрезьбовых металлических труб системы трубной прокладки кабелей по ГОСТ Р МЭК 61386.1-2014 и обеспечения надёжного электрического контакта в соответствии с п.1.7.77 Правил устройства электроустановок.



Технические характеристики

▶ Климатическое исполнение	У 2
▶ Степень защиты	Ip40
▶ Температура эксплуатации	-25°C ~ 90°C
▶ Материал изготовления	алюминий
▶ Материал колпака	пластик



Артикул	Тип	Максимальный наружный диаметр присоединяемой трубы Dт max, мм	Минимальный наружный диаметр присоединяемой трубы Dт min, мм	Длина фиксации трубы Lt, мм	Мин. внутренний диаметр / Макс. наружный диаметр металлорукава Dвр/Dнр, мм	Диаметр проходного отверстия Dп, мм	Общая длина L, мм
zeta40850	MTA-T20-MP15	21,3	20	15	14,8 / 20,2	12,5	36,1
zeta40851	MTA-T25-MP20	26	25	15	19,2 / 25,1	17	37,6
zeta40852	MTA-T32-MP25	33	32	16,5	24,5 / 30,8	22,5	41,1
zeta40853	MTA-T40-MP32	41	40	20	30,8 / 37,5	28	47,4
zeta40854	MTA-T51-MP38	52	48	21,5	36,6 / 43,7	34	50,5

