

ЗЭТАРУС

МАРКЕТИНГОВЫЙ ПАСПОРТ ПРОДУКТА

Наконечники медные ТМЛ под опрессовку



8 800 201-23-42
nzeta.ru

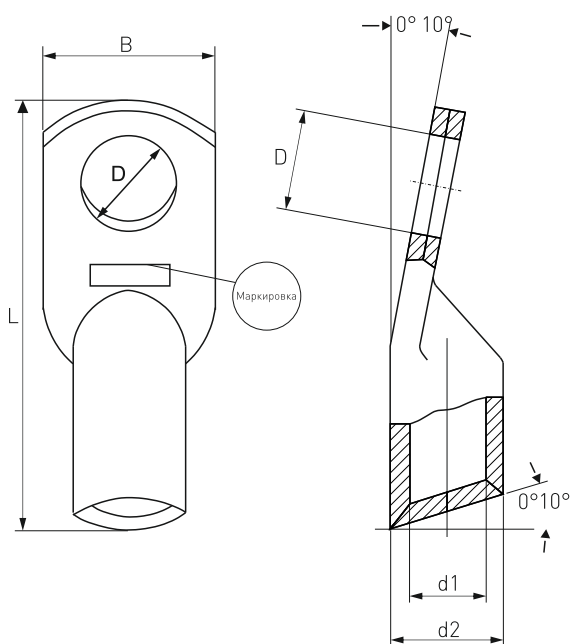


НАКОНЕЧНИКИ КАБЕЛЬНЫЕ МЕДНЫЕ лужёные ТМЛ под опрессовку ГОСТ 7386-80



Наконечники кабельные медные луженые ТМЛ используются для оконцевания проводов и кабелей с медными жилами сечением от 2,5 до 240 мм² и применяются для кабелей напряжением до 35 кВ. Наконечники закрепляются на жилах опрессовкой.

Наконечники ТМЛ изготавливаются из медной трубы марки М2 с защитным покрытием олово-висмут (электролитическое лужение). Наконечник одевается на жилу кабеля и опрессовывается гидравлическим или ручным прессом. Такой метод жёстко скрепляет наконечник и жилу кабеля, обеспечивая надёжный контакт.



МАРКИРОВКА:

ТМЛ 16-6-6 Т2

Климатическое исполнение
Внутренний диаметр d1, мм
Размер контактного стержня
Номинальное сечение, мм²
Тип наконечника

Технические характеристики	
▶ Сечение жил	от 2,5 до 240 мм ²
▶ Напряжение	до 35кВ
▶ Климатическое исполнение	T2
▶ Изготавливается по	ГОСТ 7386-80
▶ Материал	Медь М2
▶ Состав защитного покрытия	Олово-висмут



НАКОНЕЧНИКИ КАБЕЛЬНЫЕ

Артикул	Наименование	Диаметр контактного стержня, мм	Размеры, мм				
			d2	d1	B	D	L
zeta10610	ТМЛ 2,5-4-2,6	4	5	2.6	8	4.3	28
zeta10611	ТМЛ 2,5-5-2,6	5	5	2.6	9	5.3	28
zeta10612	ТМЛ 2,5-6-2,6	6	5	2.6	12	6.4	30
zeta10450	ТМЛ 4-4-3	4	5	3	10	4.3	32
zeta10613	ТМЛ 4-5-3	5	5	3	10	5.3	32
zeta10614	ТМЛ 4-6-3	6	5	3	12	6.4	32
zeta10602	ТМЛ 6-4-4	4	5	4	10	4.3	32
zeta10615	ТМЛ 6-5-4	5	6	4	10	5.3	32
zeta10616	ТМЛ 6-6-4	6	6	4	12	6.4	32
zeta10451	ТМЛ 10-5-5	5	8	5	14	5.3	40
zeta10617	ТМЛ 10-6-5	6	8	5	14	6.4	40
zeta10618	ТМЛ 10-8-5	8	8	5	16	8.4	40
zeta10603	ТМЛ 16-10-6	10	6	6	16	10.5	40
zeta10619	ТМЛ 16-6-6	6	9	6	14	6.4	40
zeta10620	ТМЛ 16-8-6	8	9	6	16	8.4	40
zeta10452	ТМЛ 25-10-7	10	10	7	20	10.4	45
zeta10453	ТМЛ 25-6-7	6	10	7	20	6.4	45
zeta10454	ТМЛ 25-6-8	6	11	8	16	6.4	50
zeta10621	ТМЛ 25-8-7	8	10	7	20	8.4	45
zeta10622	ТМЛ 25-8-8	8	11	8	16	8.4	50
zeta10623	ТМЛ 25-10-8	10	11	8	16	10.4	50
zeta10625	ТМЛ 35-8-9	8	12	9	20	8.4	60
zeta10624	ТМЛ 35-8-10	8	13	10	20	8.4	63
zeta10636	ТМЛ 35-10-9	10	12	9	20	10.5	60
zeta10626	ТМЛ 35-10-10	10	13	10	20	10.5	63
zeta10604	ТМЛ 35-12-10	12	13	10	22	13	63
zeta10455	ТМЛ 35-12-9	12	12	9	20	13	60
zeta10637	ТМЛ 50-8-11	8	14	11	22	8.4	63
zeta10627	ТМЛ 50-10-11	10	14	11	22	10.5	63
zeta10628	ТМЛ 50-12-11	12	14	11	24	13	63
zeta10629	ТМЛ 70-10-13	10	16	13	24	10.5	65
zeta10630	ТМЛ 70-12-13	12	16	13	24	13	65
zeta10638	ТМЛ 95-10-15	10	19	15	28	10.5	75
zeta10605	ТМЛ 95-10-16	10	20	16	30	10.5	75
zeta10631	ТМЛ 95-12-15	12	19	15	28	13	75
zeta10606	ТМЛ 95-12-16	12	20	16	30	13	75
zeta10632	ТМЛ 120-12-17	12	22	17	34	13	81
zeta10639	ТМЛ 120-16-17	16	22	17	34	17	81
zeta10607	ТМЛ 120-16-18	16	24	18	35	17	85
zeta10640	ТМЛ 150-12-19	12	25	19	36	17	90
zeta10633	ТМЛ 150-16-19	16	25	19	36	17	90
zeta10608	ТМЛ 150-16-20	16	26	20	38	17	90
zeta10456	ТМЛ 185-12-21	12	27	21	40	13	95
zeta10634	ТМЛ 185-16-21	16	27	21	40	17	95
zeta10609	ТМЛ 185-16-23	16	30	23	38	17	105
zeta10457	ТМЛ 185-20-21	20	27	21	40	21	95
zeta10635	ТМЛ 240-16-24	16	32	24	48	17	105
zeta10458	ТМЛ 240-20-24	20	32	24	48	21	105

8 800 201-23-42 / nzeta.ru