

МАРКЕТИНГОВЫЙ ПАСПОРТ ПРОДУКТА

**Кабельные вводы
из нержавеющей стали
с резьбой PG**



8 800 201-23-42
nzeta.ru



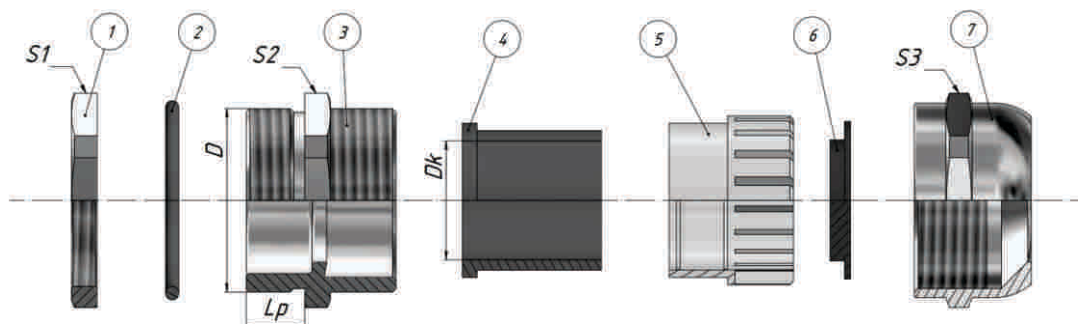
КАБЕЛЬНЫЕ ВВОДЫ ИЗ НЕРЖАВЕЮЩЕЙ СТАЛИ с резьбой PG



Кабельный ввод из нержавеющей стали предназначен для ввода, фиксации и герметизации электрических, волоконно-оптических кабелей, проводов в корпусах щитового электрооборудования с заявленной степенью защиты по IP

Состав комплекта:

1. Плоская гайка,
2. Круглое уплотнительное кольцо,
3. Корпус кабельного ввода,
4. Резиновая уплотнительная втулка,
5. Пластиковая зажимная втулка,
6. Заглушка,
7. Накидная гайка.



Технические характеристики

▶ Климатическое исполнение	В 1, 5
▶ Степень защиты	IP66/67/68
▶ Изготавливается по	ТУ 27.33.13.130-052-99856433-2022
▶ Температура эксплуатации	-40°C ~100°C
▶ Материал изготовления	нержавеющая сталь
▶ Материал уплотнителя	резина маслобензостойкая



Кабельные вводы с резьбой PG								
zeta34819	BK-HP-PG7-6,5-L7	PG7	12,7-13	3-6,5	7	15	14	14
zeta34820	BK-HP-PG9-8-L8	PG9	15,4-15,7	4-8	8	18	18	18
zeta34821	BK-HP-PG11-10-L8	PG11	18,8-19,3	5-10	8	20	20	20
zeta34822	BK-HP-PG13.5-12-L8	PG13,5	20,6-21,2	6-12	8	22	22	22
zeta34823	BK-HP-PG16-14-L8	PG16	22,7-23,2	10-14	8	24	24	24
zeta34824	BK-HP-PG19-14-L8	PG19	25,2-25,7	10-14	8	27	24	24
zeta34825	BK-HP-PG21-18-L9	PG21	28,5-29	13-18	9	30	30	30
zeta34826	BK-HP-PG25-22-L10	PG25	32,2-32,7	15-22	10	35	35	35
zeta34827	BK-HP-PG29-25-L10	PG29	37,2-37,7	18-25	10	40	40	40
zeta34828	BK-HP-PG36-33-L11	PG36	47,2-47,7	25-33	11	50	50	50
zeta34829	BK-HP-PG42-38-L12	PG42	54,2-54,7	33-38	12	55	55	55
zeta34830	BK-HP-PG48-44-L13	PG48	59,5-60	37-44	13	65	65	65
zeta34831	BK-HP-PG63-52-L15	PG63	72,2-72,7	42-52	15	75	75	75

