

3. Транспортировка и хранение

3.1 Транспортировать упакованные изделия можно всеми видами крытых транспортных средств (автомобильным, железнодорожным, речным, авиационным и др.) в соответствии с действующими на данном виде транспорта правилами перевозок.

3.2 Транспортирование изделий в части воздействия климатических факторов внешней среды по группе условий хранения 6 (ОЖЗ) по ГОСТ 15150 в части воздействия механических факторов по группе условий транспортирования С по ГОСТ 23216.

3.3 Хранение изделий в части воздействия климатических факторов 2 (С) по ГОСТ 15150.

4. Гарантийные обязательства

4.1. Гарантийный срок эксплуатации изделия с момента изготовления при соблюдении потребителем условий эксплуатации, транспортирования, хранения и монтажа, лет:

2

4.2. Гарантийный срок хранения, при условии соблюдения условий хранения не более, лет:

2

5. Свидетельство о приёмке

5.1. Изделия изготовлены и приняты в соответствии:

КД: ЗЭТА.033.323.000

и обязательными требованиями конструкторской документации и признаны годными для эксплуатации.

5.2. Сертификат соответствия №: **Отказное письмо № 17/4676**

Срок действия сертификата по: **Бессрочный**

ТНВЭД: 7415330000

ОКПД2: 27.33.13.130

Гайка Г32Л-М

КД: ЗЭТА.033.323.000

ПАСПОРТ

ЗЭТА.033.323.000 ПС

1. Назначение

1.1.1.1. Гайка заземляющая Г32 предназначена для надёжной фиксации резьбового фитинга или устройства в отверстии корпуса оборудования и создания электрического контакта между металлической оболочкой оборудования и металлическим резьбовым фитингом, вводом или устройством.



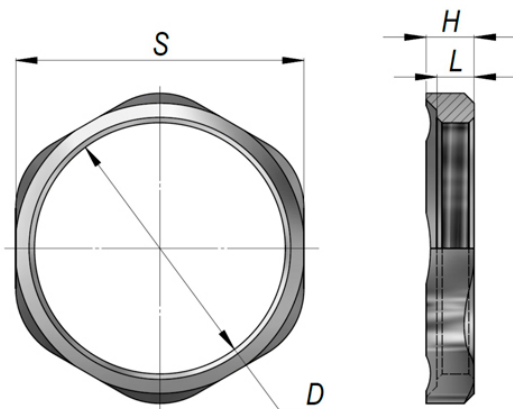
Новосибирская область
Краснообск г. 2024 г.

2. Технические характеристики

2.1 Основные технические данные представлены в таблице 1.

2.2 Климатическое исполнение: УХЛ1.

2.3 Материал корпуса: Никелированная латунь.



Расшифровка обозначения элемента

Гайка Г32 X-XXX

Тип и размер резьбы
 Материал
 Гайка заземляющая Г32

Таблица 1

Артикул	Наименование	Тип и размер резьбы D	Высота резьбы L, мм	Высота гайки H, мм	Размер под ключ S, мм
zeta33325	Г32Л-М	M16x1,5	3,5	4,5	20
zeta33327	Г32Л-М	M20x1,5	3,5	4,5	24
zeta33328	Г32Л-М	M22x1,5	4	5	26
zeta33330	Г32Л-М	M25x1,5	4	5	30
zeta33333	Г32Л-М	M32x1,5	4,5	5,5	36
zeta33337	Г32Л-М	M40x1,5	5	6	45
zeta33341	Г32Л-М	M50x1,5	5,5	6,5	57
zeta33344	Г32Л-М	M63x1,5	6,5	7,5	68
zeta33345	Г32Л-М	M64x2	6,5	7,5	68
zeta33346	Г32Л-М	M72x2	9	10	80
zeta33347	Г32Л-М	M75x2	9	10	80
zeta33348	Г32Л-М	M80x2	9	10	88
zeta33349	Г32Л-М	M88x2	10	11	95
zeta33323	Г32Л-М	M12x1,5	3,5	4,5	17
zeta33324	Г32Л-М	M14x1,5	3,5	4,5	18
zeta33326	Г32Л-М	M18x1,5	3,5	4,5	22
zeta33329	Г32Л-М	M24x1,5	4	5	27
zeta33331	Г32Л-М	M27x1,5	4,5	5,5	30
zeta33332	Г32Л-М	M30x1,5	4,5	5,5	35
zeta33334	Г32Л-М	M33x1,5	4,5	5,5	36
zeta33335	Г32Л-М	M36x1,5	4,5	5,5	40
zeta33336	Г32Л-М	M37x1,5	4,5	5,5	40
zeta33338	Г32Л-М	M42x1,5	5	6	50
zeta33339	Г32Л-М	M47x1,5	5,5	6,5	52
zeta33340	Г32Л-М	M48x1,5	5,5	6,5	55
zeta33342	Г32Л-М	M54x1,5	5,5	6,5	59
zeta33343	Г32Л-М	M60x1,5	6,5	7,5	64
zeta33350	Г32Л-М	M100x2	10	11	110