

### 3. Транспортировка и хранение

3.1 Транспортировать упакованные изделия можно всеми видами крытых транспортных средств (автомобильным, железнодорожным, речным, авиационным и др.) в соответствии с действующими на данном виде транспорта правилами перевозок.

3.2 Транспортирование изделий в части воздействия климатических факторов внешней среды по группе условий хранения 6 (ОЖЗ) по ГОСТ 15150 в части воздействия механических факторов по группе условий транспортирования С по ГОСТ 23216.

3.3 Хранение изделий в части воздействия климатических факторов 2 (С) по ГОСТ 15150.

### 4. Гарантийные обязательства

4.1. Гарантийный срок эксплуатации изделия с момента изготовления при соблюдении потребителем условий эксплуатации, транспортирования, хранения и монтажа, лет:

2

4.2. Гарантийный срок хранения, при условии соблюдения условий хранения не более, лет:

2

### 5. Свидетельство о приёмке

5.1. Изделия изготовлены и приняты в соответствии:

ТУ 27.33.13.120-053-99856433-2022

и обязательными требованиями конструкторской документации и признаны годными для эксплуатации.

5.2. Сертификат соответствия №: **Отказное письмо № 17/4676**

Срок действия сертификата по: **Бессрочный**

# ЗЭТАРУС

АО "ЗЭТА" [www.nzeta.ru](http://www.nzeta.ru)  
Сделано в России

ТНВЭД: 8535900008

ОКПД2: 27.33.13.120

## Наконечник НШП

ТУ 27.33.13.120-053-99856433-2022

## ПАСПОРТ

ЗЭТА.010.049.000 ПС

### 1. Назначение

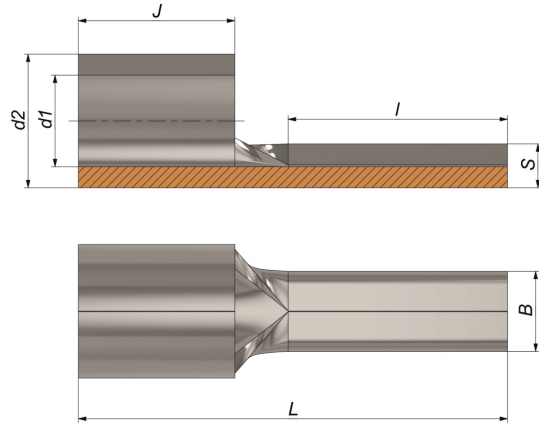
1.1. Наконечник штифтовой плоский НШП применяется для оконцевания проводов и кабелей с медными жилами и закрепляется на жилах опрессовкой.



Новосибирская область  
Краснообск г. 2024 г.

## 2. Технические характеристики

- 2.1 Основные технические данные представлены в таблице 1.  
 2.2 Климатическое исполнения: Т2 по ГОСТ 15150—69.  
 2.3 Материал: медь М1.  
 2.4 Покрытие: олово-висмут.  
 2.5 Метод монтажа: опрессовка.  
 2.6 Рабочее напряжение: до 35 кВ.



Расшифровка обозначения элемента

**НШП XX-XX**

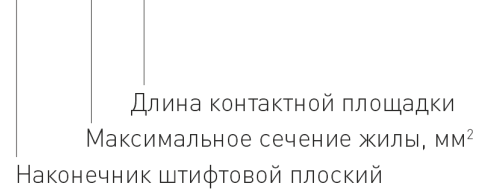


Таблица 1

| Артикул   | Наименование | Максимальное сечения жилы, мм <sup>2</sup> | d1   | d2   | J    | l    | S   | B    | L    |
|-----------|--------------|--|------|------|------|------|-----|------|------|
| zeta10049 | НШП 6-12     | 6  | 3,4  | 5,4  | 5,8  | 12,0 | 2,9 | 2,9  | 20,0 |
| zeta10050 | НШП 10-12    | 10   | 4,8  | 7,0  | 8,2  | 11,5 | 2,3 | 4,2  | 22,5 |
| zeta10052 | НШП 16-13    | 16   | 6,0  | 8,4  | 10,1 | 12,0 | 2,5 | 5,3  | 26,2 |
| zeta10054 | НШП 25-15    | 25   | 7,0  | 9,4  | 12,4 | 16,5 | 2,5 | 7,0  | 33,8 |
| zeta10055 | НШП 35-20    | 35   | 8,7  | 11,7 | 16,0 | 20,0 | 3,2 | 8,0  | 40,5 |
| zeta10056 | НШП 50-20    | 50   | 9,9  | 13,5 | 19,5 | 20,5 | 3,8 | 9,4  | 45,0 |
| zeta10057 | НШП 70-25    | 70   | 12,0 | 16,0 | 24,0 | 25,0 | 4,2 | 10,8 | 55,7 |
| zeta10058 | НШП 95-25    | 95   | 14,0 | 20,0 | 22,5 | 26,0 | 6,5 | 12,0 | 56,0 |
| zeta10059 | НШП 1,5-12   | 1,5  | 1,8  | 3,4  | 5,2  | 11,0 | 1,8 | 1,8  | 17,2 |
| zeta10060 | НШП 2,5-12   | 2,5  | 2,5  | 4,1  | 4,8  | 11,0 | 2,0 | 1,8  | 17,0 |