

### 3. Транспортировка и хранение

3.1 Транспортировать упакованные изделия можно всеми видами крытых транспортных средств (автомобильным, железнодорожным, речным, авиационным и др.) в соответствии с действующими на данном виде транспорта правилами перевозок.

3.2 Транспортирование изделий в части воздействия климатических факторов внешней среды по группе условий хранения 6 (ОЖЗ) по ГОСТ 15150 в части воздействия механических факторов по группе условий транспортирования С по ГОСТ 23216.

3.3 Хранение изделий в части воздействия климатических факторов 2 (С) по ГОСТ 15150.

### 4. Гарантийные обязательства

4.1. Гарантийный срок эксплуатации изделия с момента изготовления при соблюдении потребителем условий эксплуатации, транспортирования, хранения и монтажа, лет:

2

4.2. Гарантийный срок хранения, при условии соблюдения условий хранения не более, лет:

2

### 5. Свидетельство о приёмке

5.1. Изделия изготовлены и приняты в соответствии:

ГОСТ 9581-80

и обязательными требованиями конструкторской документации и признаны годными для эксплуатации.

5.2. Сертификат соответствия №: **Отказное письмо № 17/4676**

Срок действия сертификата по: **Бессрочный**

# ЗЭТАРУС

АО "ЗЭТА" [www.nzeta.ru](http://www.nzeta.ru)  
Сделано в России

ТНВЭД: 8535900008

ОКПД2: 27.33.13.130

**Наконечник ТАМ**

ГОСТ 9581-80

**ПАСПОРТ**

ЗЭТА.010.210.000 ПС

#### 1. Назначение

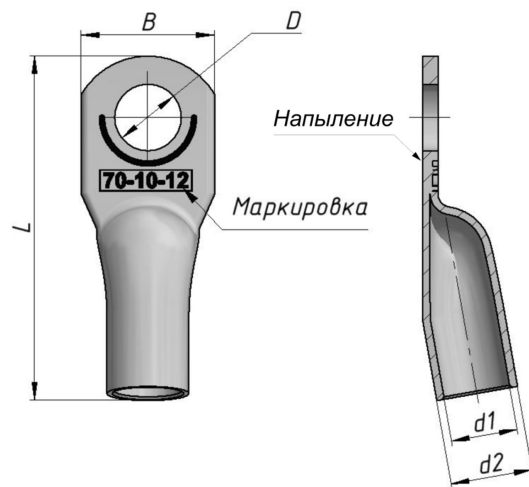
1.1. Наконечники кабельные алюминиевые с медным напылением закрепляются опрессовкой и предназначены для соединения проводов и кабелей с алюминиевыми жилами.



Новосибирская область  
Краснообск г. 2024 г.

## 2. Технические характеристики

- 2.1. Основные технические данные представлены в таблице 1.  
 2.2. Климатическое исполнение УХЛ 3.  
 2.3. Материал: АДОМ / АД1М.  
 2.4. Материал напыления: медь.  
 2.5. Метод монтажа: опрессовка.  
 2.6. Рабочее напряжение: до 35 кВ.



Расшифровка обозначения элемента

**TAM XX-XX-XX**

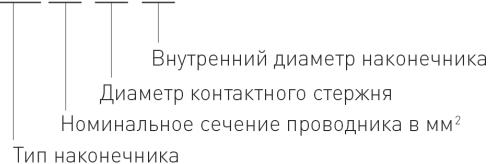


Таблица 1

Артикул	Тип	Диаметр контактного стержня, мм	d1	d2	B	D	L
zeta10215	TAM 70-12-12	12	12,0	17,5	25	13	86
zeta10219	TAM 150-16-17	16	17	23,5	34	17	107
zeta10221	TAM 185-18-19	18	19	25,5	36	19	116
zeta10217	TAM 120-12-14	12	14,5	21,5	33	13	96
zeta10210	TAM 16-8-5,4	8	5,4	9,5	16,5	8,4	59
zeta10222	TAM 240-20-20	20	21	28	40	21	126
zeta10211	TAM 25-8-7	8	7,0	11,5	18	8,4	62
zeta10212	TAM 35-10-8	10	8	13,5	20	10,5	68
zeta10213	TAM 50-10-9	10	9,8	15,5	23	10,5	75
zeta10216	TAM 95-12-13	12	14	19,5	28	13	89
zeta10220	TAM 185-16-19	16	19	25,5	36	17	110
zeta10214	TAM 70-10-12	10	12,0	17,5	25	10,5	80