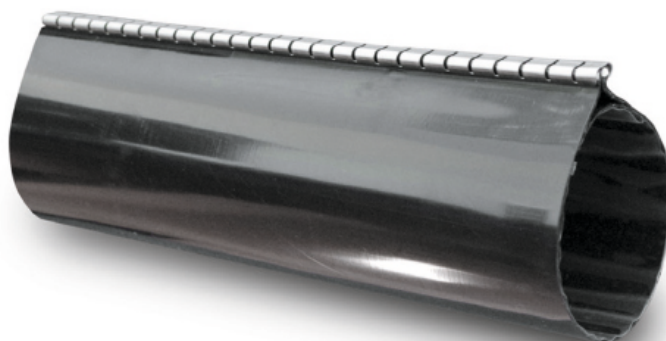


ЗЭТАРУС

МАРКЕТИНГОВЫЙ ПАСПОРТ ПРОДУКТА

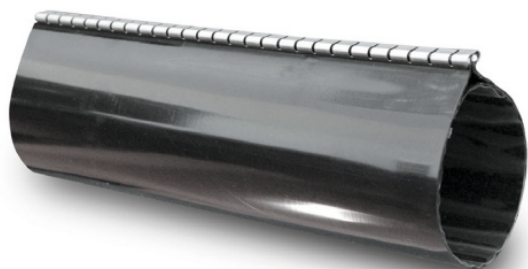
**Термоусаживаемый
ремонтный кожух ТРК**



8 800 201-23-42
nzeta.ru



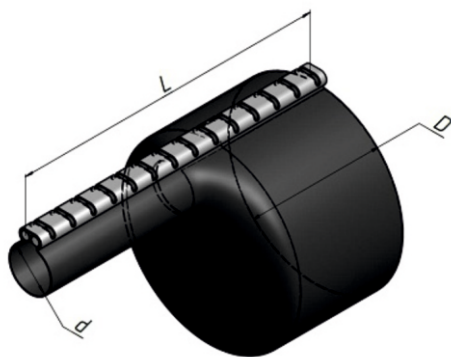
РЕМОНТНЫЙ КОЖУХ ТРК (манжета ремонтная)



Предназначен для быстрого и качественного ремонта поврежденной изоляции кабеля, замены и ремонта поврежденных защитных кожухов в термоусаживаемых соединительных муфтах.

Обеспечивает герметичную изоляцию всех типов кабелей.

На внутреннюю поверхность кожуха нанесен слой термоплавкого клея, обеспечивающий адгезию (прилипание) к любым материалам. Слой клея сглаживает неровности и пустоты, гарантируя полную герметизацию поврежденного участка кабеля.



Технические характеристики	
▶ Материал изготовления	полиолефин, клей, замок из нержавеющей стали
▶ Рабочая температура	от -40°C до +65°C
▶ Температура полной усадки	120 °C
▶ Диэлектрическая прочность	18кВ/мм
▶ Относительное удлинение при разрыве	≥ 300%
▶ Предел прочности при растяжении	≥ 17МПа
▶ Коэффициент усадки	4:1
▶ Изготавливается по	ТУ 2291-005-99856433-2011

Артикул	Тип	Диаметр, мм		Толщина стенки (до усадки), мм	Толщина стенки (после свободной усадки), мм	Стандартная длина, L, мм
		до усадки, D (min)	после усадки, d			
zeta21920	ТРК 85/20	85	20	1,5	3,0	1500
zeta21921	ТРК 108/27	110	27	1,5	3,0	1500
zeta21922	ТРК 136/30	138	30	1,5	3,2	1500