

ЭТАРУС

МАРКЕТИНГОВЫЙ ПАСПОРТ ПРОДУКТА

**Наконечники болтовые НБВ
с V-обр. расположением болтов**



8 800 201-23-42
nzeta.ru



НАКОНЕЧНИКИ БОЛТОВЫЕ НБВ с V-образным расположением болтов



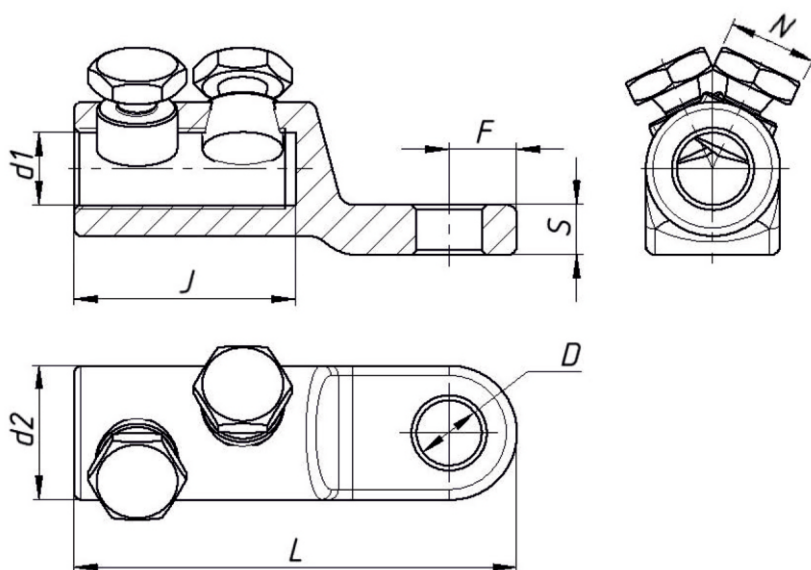
Наконечники болтовые кабельные типа 2НБВ предназначены для оконцевания круглых алюминиевых и медных жил кабеля СПЭ и бумажной маслопропитанной до 35 кВ.

Закрепление наконечника на жиле кабеля осуществляется болтами со срывной головкой, которая скручивается при достижении определенного усилия, обеспечивая надежное соединение.

Маркировка 2НБВ-2-002 (70-120) ЗЭТАРУС

2 — количество болтов
 НБВ — наконечник болтовой с V-образным расположением болтов
 002 — условный типоразмер
 (70-120) — диапазон сечений жил кабеля
 ЗЭТАРУС — торговая марка

Технические характеристики	
▶ Сечение жил	от 25 до 240 мм ²
▶ Напряжение	до 10кВ
▶ Климатическое исполнение	УХЛ 1, 5
▶ Изготавливается по	ТУ 27.33.13.120-034-99856433-2019
▶ Материал	Высокопрочный алюминиевый сплав



Чертеж наконечника 2НБВ



НАКОНЕЧНИКИ БОЛТОВЫЕ

Артикул	Наименование	Сечение, мм ²	Размеры, мм							
			d2	d1	J	L	F	D	S	N
zeta10552	2НБВ-1-005	25-50	19	10	32	62	9,5	10,5	8	12
zeta10562	2НБВ-1-101	25-50	19	10	32	62	9,5	10,5	8	12
zeta10572	2НБВ-2-001	70-120	27	14	48	102	14	12,5	10	17
zeta10563	2НБВ-2-101	70-120	27	14	48	102	14	12,5	10	17
zeta10564	2НБВ-2-103	70-120	27	14	48	102	14	16,5	10	17
zeta10573	2НБВ-3-001	150-240	37	20	60	116	18	12,5	13	22
zeta10565	2НБВ-3-101	150-240	37	20	60	116	18	12,5	13	22
zeta10566	2НБВ-3-103	150-240	37	20	60	116	18	16,5	13	22

Особенности конструкции:

- На корпус наконечника типа 2НБВ в исполнении 101 и 103 нанесено гальваническое покрытие.
- Закрепление наконечника на жиле кабеля осуществляется болтом со срывной головкой, которая скусывается при достижении определенного усилия, обеспечивая надежное соединение.