

### 3. Транспортировка и хранение

3.1 Транспортировать упакованные изделия можно всеми видами крытых транспортных средств (автомобильным, железнодорожным, речным, авиационным и др.) в соответствии с действующими на данном виде транспорта правилами перевозок.

3.2 Транспортирование изделий в части воздействия климатических факторов внешней среды по группе условий хранения 6 (ОЖЗ) по ГОСТ 15150 в части воздействия механических факторов по группе условий транспортирования С по ГОСТ 23216.

3.3 Хранение изделий в части воздействия климатических факторов 2 (С) по ГОСТ 15150.

### 4. Гарантийные обязательства

4.1. Гарантийный срок эксплуатации изделия с момента изготовления при соблюдении потребителем условий эксплуатации, транспортирования, хранения и монтажа, лет:

2

4.2. Гарантийный срок хранения, при условии соблюдения условий хранения не более, лет:

2

### 5. Свидетельство о приёмке

5.1. Изделия изготовлены и приняты в соответствии:

ТУ 27.33.13.130-046-99856433-2020

и обязательными требованиями конструкторской документации и признаны годными для эксплуатации.

5.2. Сертификат соответствия №: **Отказное письмо № 17/4676**

Срок действия сертификата по: **Бессрочный**

**ТНВЭД: 8536908500**

**ОКПД2: 27.33.13.130**

## Резьбовой крепежный элемент РКН

ТУ 27.33.13.130-046-99856433-2020

### ПАСПОРТ

ЗЭТА.040.410.000 ПС

#### 1. Назначение

1.1. Резьбовой крепежный элемент РКН является трубной арматурой, предназначенной для присоединения металлоукавов (типов: МПГ, МРПИ, ШЭМ, РЗ-Ц, РЗ-ЦХ, РЗ-ЦА и др.) к оболочкам электрооборудования (щиты, шкафы, коробки и др.) в трубных системах для прокладки кабелей по ГОСТ Р МЭК 61386.22-2014, ГОСТ Р МЭК 61386.23-2015 и создания надежного электрического контакта с их металлическими частями в целях обеспечения защитных мер по п.1.7.76 Правил устройства электроустановок.



## 2. Технические характеристики

2.1 Резьбовой крепёжный элемент РКН является трубной арматурой для присоединения к электрооборудованию гибкой гофрированной металлической или композитной трубной системы прокладки кабелей по ГОСТ Р МЭК 61386.1-2014.

2.2 Код классификации

По ГОСТ Р МЭК 61386.1-2014: 044201674403

2.3 Климатическое исполнение: У2

2.4 Степень защиты: IP54

2.5 Температура монтажа, транспортировки и эксплуатации -25°C ~ 60°C

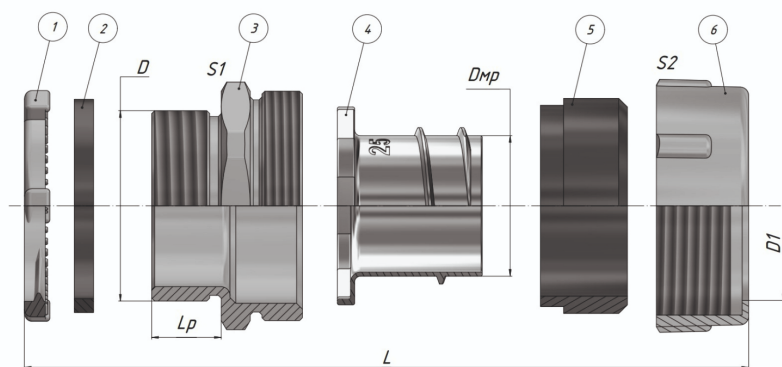
Температура эксплуатации в стационарном состоянии -40°C ~ 60°C

2.6 Материал корпуса: сплав цинка

2.7 Материал уплотнения: резина МБС

2.8 В комплект одного изделия входят: заземляющая гайка (1), уплотнение (2), корпус (3), оконцеватель (4), уплотнение металлорукава (5), накидная гайка (6). Изделие поставляется в сборе.

2.9 Основные технические данные представлены в таблице 1.



Расшифровка обозначения элемента

**РКН - XX**

Резьбовой крепёжный элемент с наружной резьбой

25 Цифровой размер условного прохода в мм.

Таблица 1

Артикул	Наименование	Условный размер металлорукава, мм	Тип и размер резьбы D	Внутр.диаметр / Маск. наружный диаметр металлорукава Dmp/D1, мм	Размер под ключ S1 / S2, мм	Длина резьбы Lp / Общая длина L, мм
zeta40426	РКН-60	60	G2 1/2-B	59 / 71	87/Ø 93	71,5
zeta40427	РКН-75	75	G3-B	73,5 / 86,5	101.5/Ø 104	72,5
zeta40428	РКН-100	100	G4-B	98,5 / 112,5	129.5/Ø 137	82,2
zeta40411	РКН-15	15	G1/2-B	14,7 / 22	28.5/Ø 29,5	34,6
zeta40412	РКН-20	20	G3/4-B	19,3 / 28	32.5/Ø 35,5	38,3
zeta40413	РКН-25	25	G1-B	24,7 / 33	41/Ø 42,5	42
zeta40414	РКН-32	32	G1 1/4-B	30,7 / 42	49.5/Ø 51,5	49,3
zeta40415	РКН-38	38	G1 1/2-B	37 / 49	56.5/Ø 59	50,9
zeta40416	РКН-50	50	G2-B	48 / 61,8	68.5/Ø 71	55,6
zeta40410	РКН-10	10	G3/8-B	9,6 / 16,5	22/Ø 23,5	28,7
zeta40424	РКН-12	12	G1/2-B	11,2 / 17,5	24.5/Ø 25,5	30,8
zeta40408	РКН-18	18	G1/2-B	16,9 / 22	30/Ø 32	33
zeta40409	РКН-22	22	G3/4-B	20,7 / 28	35/Ø 37	36