

3. Транспортировка и хранение

3.1 Транспортировать упакованные изделия можно всеми видами крытых транспортных средств (автомобильным, железнодорожным, речным, авиационным и др.) в соответствии с действующими на данном виде транспорта правилами перевозок.

3.2 Транспортирование изделий в части воздействия климатических факторов внешней среды по группе условий хранения 6 (ОЖ2) по ГОСТ 15150 в части воздействия механических факторов по группе условий транспортирования С по ГОСТ 23216.

3.3 Хранение изделий в части воздействия климатических факторов 2 (С) по ГОСТ 15150.

4. Гарантийные обязательства

4.1. Гарантийный срок эксплуатации изделия с момента изготовления при соблюдении потребителем условий эксплуатации, транспортирования, хранения и монтажа, лет:

2

4.2. Гарантийный срок хранения, при условии соблюдения условий хранения не более, лет:

2

5. Свидетельство о приёмке

5.1. Изделия изготовлены и приняты в соответствии:

КД: ЗЭТА.030.730.000

и обязательными требованиями конструкторской документации и признаны годными для эксплуатации.

5.2. Сертификат соответствия №: **Отказное письмо № 17/4676**

Срок действия сертификата по: **Бессрочный**

ТНВЭД: 7415330000

ОКПД2: 27.33.13.130

Гайка плоская ГП-Г

КД: ЗЭТА.030.730.000

ПАСПОРТ

ЗЭТА.030.730.000 ПС

1. Назначение

1.1. Гайка плоская типа ГП предназначена для надёжной фиксации резьбового фитинга или устройства в отверстии корпуса оборудования.

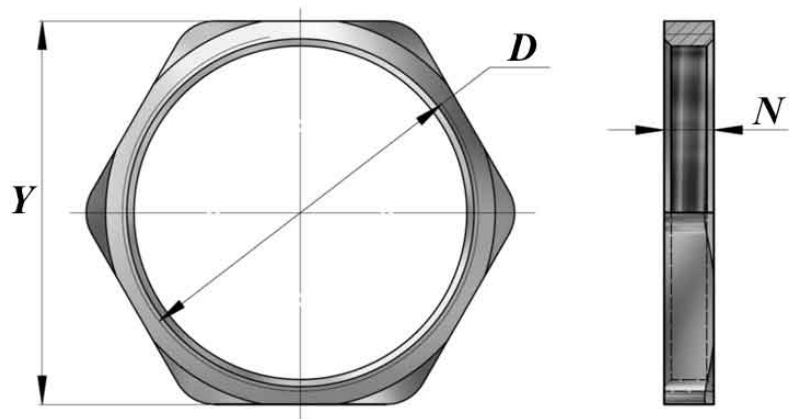


2. Технические характеристики

2.1 Основные технические данные представлены в таблице 1.

2.2 Климатическое исполнение: УХЛ1.

2.3 Материал корпуса: Никелированная латунь.



Расшифровка обозначения элемента

Гайка ГП ХХ

Тип и размер резьбы

Гайка плоская ГП

Таблица 1

| Артикул | Наименование | Тип и размер резьбы D | Высота гайки В, мм | Размер под ключ S, мм |
|-----------|------------------|-----------------------|--------------------|-----------------------|
| zeta30745 | Гайка ГП G 1/4 | G1/4" | 3 | 14 |
| zeta30746 | Гайка ГП G 3/8 | G3/8" | 3 | 18 |
| zeta30747 | Гайка ГП G 1/2 | G 1/2" | 3 | 23 |
| zeta30748 | Гайка ГП G 3/4 | G 3/4" | 4 | 30 |
| zeta30749 | Гайка ГП G 1 | G 1" | 4 | 40 |
| zeta30750 | Гайка ГП G 1 1/4 | G 1-1/4" | 5,5 | 50 |
| zeta30751 | Гайка ГП G 1 1/2 | G 1-1/2" | 5,5 | 57 |
| zeta30752 | Гайка ГП G 2 | G 2" | 6 | 64 |
| zeta30753 | Гайка ГП G 2 1/2 | G 2-1/2" | 8,5 | 78 |
| zeta30754 | Гайка ГП G 3 | G 3" | 9 | 94 |