

3. Транспортировка и хранение

3.1 Транспортировать упакованные изделия можно всеми видами крытых транспортных средств (автомобильным, железнодорожным, речным, авиационным и др.) в соответствии с действующими на данном виде транспорта правилами перевозок.

3.2 Транспортирование изделий в части воздействия климатических факторов внешней среды по группе условий хранения 6 (ОЖЗ) по ГОСТ 15150 в части воздействия механических факторов по группе условий транспортирования С по ГОСТ 23216.

3.3 Хранение изделий в части воздействия климатических факторов 2 (С) по ГОСТ 15150.

4. Гарантийные обязательства

4.1. Гарантийный срок эксплуатации изделия с момента изготовления при соблюдении потребителем условий эксплуатации, транспортирования, хранения и монтажа, лет:

2

4.2. Гарантийный срок хранения, при условии соблюдения условий хранения не более, лет:

2

5. Свидетельство о приёмке

5.1. Изделия изготовлены и приняты в соответствии:
ГОСТ 23981-80

и обязательными требованиями конструкторской документации и признаны годными для эксплуатации.

5.2. Сертификат соответствия №: **Отказное письмо № 17/4676**
Срок действия сертификата по: **Бессрочный**

ТНВЭД: 8536901000

ОКПД2: 27.33.13.130

Наконечники под пайку

ГОСТ 23981-80

ПАСПОРТ

ЗЭТА.010.020.000 ПС

1. Назначение

1.1. Наконечник кабельный медный под пайку П предназначены для оконцевания проводов и кабелей с медными многопроволочными жилами.



Новосибирская область
Краснообск г. 2024 г.

2. Технические характеристики

2.1 Основные технические данные представлены в таблице 1.

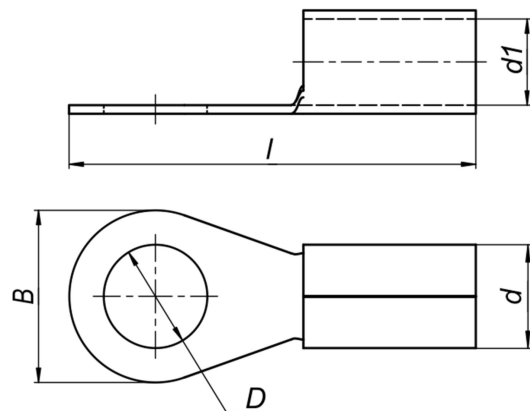
2.2 Климатическое исполнение Т2.

2.3 Материал: Медь.

2.4 Покрытие: Олово-висмут.

2.5 Метод монтажа: пайка.

2.6 Рабочее напряжение: до 10 кВ.



Расшифровка обозначения элемента

П XX-XX

П

XX-XX

XX-XX

Наконечник П

Сечение жилы кабеля, мм²

Условный диаметр контактного стержня, мм

Таблица 1

Артикул	Наименование	Номинальное сечения жилы, мм ²	Резьба контактного стержня	D	B	I	d	d1
zeta10025	П 4-4	4		4,3	8,0	18	5	3,0
zeta10029	П 6-6	6		6,5	12	23	5,6	3,4
zeta10034	П 16-8	16		8,4	16	32,8	9	5,8
zeta10035	П 16-10	16		10,5	16	32,8	9	5,8
zeta10036	П 25-6	25		6,4	16,5	33,7	11,5	7,7
zeta10039	П 35-10	35		10,5	22	42,7	13,4	9,4
zeta10041	П 50-10	50		10,5	22	49,7	15,4	11,4
zeta10046	П 120-10	120		10,5	28,5	55,6	22,1	16,4
zeta10047	П 150-12	150		13	36	66	26,6	19,5
zeta10023			M5	5,3	8,5	16,8	4,1	2,3
zeta10024			M6	6,4	12	21,8	4,1	2,3
zeta10030			M8					
zeta10032		10	M8	8,4	15	29,8	7,2	4,5
zeta10048		185	M12	13	38,5	69	28,6	21