

3. Транспортировка и хранение

3.1 Транспортировать упакованные изделия допускается любым видом транспорта в крытых транспортных средствах, в соответствии с правилами перевозок, действующими на данном виде транспорта.

3.2 Транспортирование изделий в части воздействия климатических факторов внешней среды по группе условий хранения 6 (ОЖ2) по ГОСТ 15150 в части воздействия механических факторов по группе условий транспортирования С по ГОСТ 23216.

3.3 Хранение изделий в части воздействия климатических факторов 2 (С) по ГОСТ 15150.

4. Гарантийные обязательства

4.1. Гарантийный срок эксплуатации изделия с момента изготовления при соблюдении потребителем условий эксплуатации, транспортирования, хранения и монтажа, лет: **2**

4.2. Гарантийный срок хранения, при условии соблюдения условий хранения не более, лет: **2**

5. Свидетельство о приёмке

5.1. Изделия изготовлены и приняты в соответствии:

ТУ 27.33.13.130-055-99856433-2023

и обязательными требованиями конструкторской документации и признаны годными для эксплуатации.

5.2. Сертификат соответствия №: **04ИДЮ128.RU.C01615**

Срок действия сертификата по: **15.11.2026 0:00:00**

ТНВЭД: 7419800000

ОКПД2: 27.33.13.130

Кабельные вводы ВК1-ЛС-М

ТУ 27.33.13.130-055-99856433-2023

ПАСПОРТ

ЗЭТА.034.004.000 ПС

1. Назначение

1.1 Кабельные вводы ВК1-ЛС-М предназначены для обеспечения надёжного и безопасного ввода и фиксации небронированного кабеля корпус электротехнического устройства, с обеспечением высокой степени защиты в месте ввода кабеля IP66/67/68 в экстремальных условиях эксплуатации при температурах от -60 градусов до +180 градусов по Цельсию.



2. Технические характеристики

2.1 Основные технические данные представлены в таблице 1.

2.2 Степень защиты: IP66/67/68 по ГОСТ 14254-2015.

2.3 Вид климатического исполнения: УХЛ1, УХЛ5 по ГОСТ 15150—69.

2.4 Материал корпуса: никелированная латунь.

2.5 Материал уплотнения: термостойкий силикон.

2.6 Температура эксплуатации: от - 60° до + 180° С.

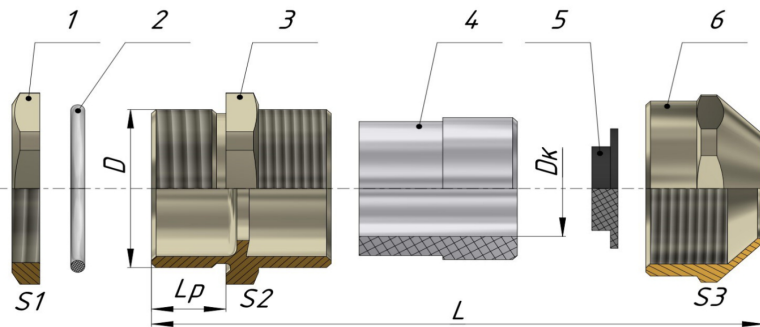
2.7 Общие указания:

Установочное отверстие в оболочке оборудования должно быть круглым, наличие трещин, выбоин, наплывов недопустимо.

2.8 Указания по эксплуатации:

- Полностью установите кабельный ввод в отверстие корпуса;
- Определите необходимую длину проводника, согласно размерам оборудования, и осуществите разделку кабеля соответствующим образом, удалив часть внешней оболочки;
- Введите кабель через кабельный ввод в оборудование на необходимую глубину. Накручивайте накидную гайку на корпус ввода до тех пор, пока не почувствуете сильное сопротивление. Затем, используя ключ, проверните накидную гайку ещё на половину оборота. Потяните аккуратно вручную кабель, чтобы удостовериться, что он достаточно уплотнён, то есть не движется по оси кабельного ввода. Если движение кабеля происходит, то проверните накидную гайку с помощью ключа ещё на четверть оборота, после чего снова проверьте уплотнение вводимого в оборудование кабеля способом, описанным выше. Процедуру повторяйте до тех пор, пока не достигнете необходимого результата;
- В процессе эксплуатации рекомендуется проверять уплотнение кабеля и плотность установки кабельного ввода в оборудовании не реже чем один раз в три месяца.

2.9 В комплектацию кабельного ввода ВК1-ЛС-М входят (см. рис. 1): плоская гайка (1), силиконовое тороидальное уплотнительное кольцо (2), корпус (3), силиконовый кабельный уплотнитель (4), резиновая заглушка (5) и накидная гайка (6).



Расшифровка обозначения элемента:

ВК1 -XX-XXX-XX-LXX

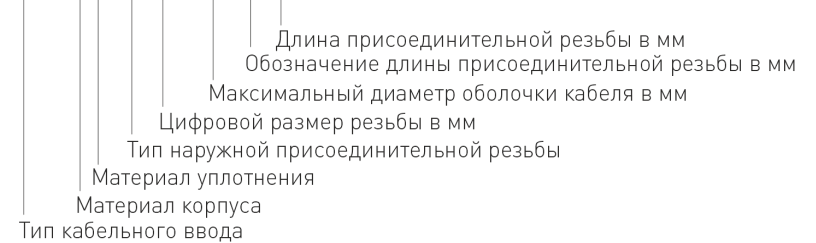


Таблица 1

| Артикул | Наименование кабельного ввода | Тип и размер резьбы D | Диапазон наружного диаметра кабеля Dк, мм | Размеры под ключ S1/S2/S3 | Длина резьбы L / общая длина L, мм | Диапазон диаметров установочного безрезьбового отверстия в оболочке оборудования, мм |
|-----------|-------------------------------|-----------------------|---|---------------------------|------------------------------------|--|
| zeta34004 | ВК1-ЛС-М12-8-L7 | M12x1,5 | 4-8 | 14/17/17 | 26,4 | 12,2-12,5 |
| zeta34005 | ВК1-ЛС-М14-8-L7 | M14x1,5 | 4-8 | 17/17/17 | 26 | 14,2-14,5 |
| zeta34006 | ВК1-ЛС-М16-8-L7 | M16x1,5 | 4-8 | 18/18/17 | 26 | 16,2-16,7 |
| zeta34007 | ВК1-ЛС-М16-12-L7 | M16x1,5 | 6-12 | 18/20/22 | 28,6 | 16,2-16,7 |
| zeta34008 | ВК1-ЛС-М18-12-L8 | M18x1,5 | 6-12 | 20/20/22 | 29,5 | 18,2-18,7 |
| zeta34009 | ВК1-ЛС-М19-12-L8 | M19x1,5 | 6-12 | 22/22/22 | 29,5 | 19,2-19,7 |
| zeta34010 | ВК1-ЛС-М20-12-L8 | M20x1,5 | 6-12 | 22/22/22 | 29,8 | 20,2-20,7 |
| zeta34011 | ВК1-ЛС-М20-16-L8 | M20x1,5 | 10-16 | 22/25/27 | 32,8 | 20,2-20,7 |
| zeta34012 | ВК1-ЛС-М22-16-L8 | M22x1,5 | 10-16 | 24/25/27 | 32,8 | 22,2-22,7 |
| zeta34013 | ВК1-ЛС-М22-18-L8 | M22x1,5 | 13-18 | 24/27/30 | 33,2 | 22,2-22,7 |
| zeta34014 | ВК1-ЛС-М22-12-L8 | M22x1,5 | 6-12 | 24/24/22 | 29,7 | 22,2-22,7 |
| zeta34015 | ВК1-ЛС-М25-16-L8 | M25x1,5 | 10-16 | 27/27/27 | 33 | 25,2-25,7 |
| zeta34016 | ВК1-ЛС-М25-12-L8 | M25x1,5 | 6-12 | 27/27/22 | 30,3 | 25,2-25,7 |
| zeta34017 | ВК1-ЛС-М25-18-L8 | M25x1,5 | 13-18 | 27/27/30 | 33,6 | 25,2-25,7 |
| zeta34018 | ВК1-ЛС-М30-22-L9 | M30x1,5 | 15-22 | 32/35/35 | 38 | 30,2-30,7 |
| zeta34019 | ВК1-ЛС-М30-25-L9 | M30x1,5 | 16-25 | 32/40/40 | 40,1 | 30,2-30,7 |
| zeta34020 | ВК1-ЛС-М32-18-L9 | M32x1,5 | 13-18 | 35/35/30 | 35,1 | 32,2-32,7 |
| zeta34021 | ВК1-ЛС-М32-22-L9 | M32x1,5 | 15-22 | 35/35/35 | 38 | 32,2-32,7 |
| zeta34022 | ВК1-ЛС-М32-25-L9 | M32x1,5 | 16-25 | 35/40/40 | 40,2 | 32,2-32,7 |
| zeta34023 | ВК1-ЛС-М40-30-L11 | M40x1,5 | 22-30 | 45/45/45 | 44,2 | 40,2-40,7 |
| zeta34025 | ВК1-ЛС-М42-30-L11 | M42x1,5 | 22-30 | 45/45/45 | 44,2 | 42,2-42,7 |