

3. Транспортировка и хранение

3.1 Транспортировать упакованные изделия можно всеми видами крытых транспортных средств (автомобильным, железнодорожным, речным, авиационным и др.) в соответствии с действующими на данном виде транспорта правилами перевозок.

3.2 Транспортирование изделий в части воздействия климатических факторов внешней среды по группе условий хранения 6 (ОЖЗ) по ГОСТ 15150 в части воздействия механических факторов по группе условий транспортирования С по ГОСТ 23216.

3.3 Хранение изделий в части воздействия климатических факторов 2 (С) по ГОСТ 15150.

4. Гарантийные обязательства

4.1. Гарантийный срок эксплуатации изделия с момента изготовления при соблюдении потребителем условий эксплуатации, транспортирования, хранения и монтажа, лет:

2

4.2. Гарантийный срок хранения, при условии соблюдения условий хранения не более, лет:

2

5. Свидетельство о приёмке

5.1. Изделия изготовлены и приняты в соответствии:

ТУ 27.33.13.130-055-99856433-2023

и обязательными требованиями конструкторской документации и признаны годными для эксплуатации.

5.2. Сертификат соответствия №: **04ИДЮ128.RU.C01615**

Срок действия сертификата по: **15.11.2026**

ТНВЭД: 8536908500

ОКПД2: 27.33.13.130

Заглушки ЗР2-ЛР

ТУ 27.33.13.130-055-99856433-2023

ПАСПОРТ

ЗЭТА.035.050.000 ПС

1. Назначение

1.1. Заглушки резьбовые общепромышленные типа ЗР2 предназначены для обеспечения гермитизации резьбовых установочных отверстий в электрооборудовании.



Новосибирская область
Краснообск г. 2024 г.

2. Технические характеристики

- 2.1 Основные технические данные представлены в таблице 1.
 2.2 Степень защиты: IP66 / IP67 / IP68 по ГОСТ 14254-2015.
 2.3 Вид климатического исполнения: УТ1, УТ5 по ГОСТ 15150—69.
 2.4 Материал корпуса: никелированная латунь.
 2.5 Материал уплотнения: масло-бензостойкая резина (МБС).
 2.6 Температура эксплуатации: от - 40° до + 100° С.
 2.7 Комплектация: тороидальное уплотнение (1), корпус заглушки (2).

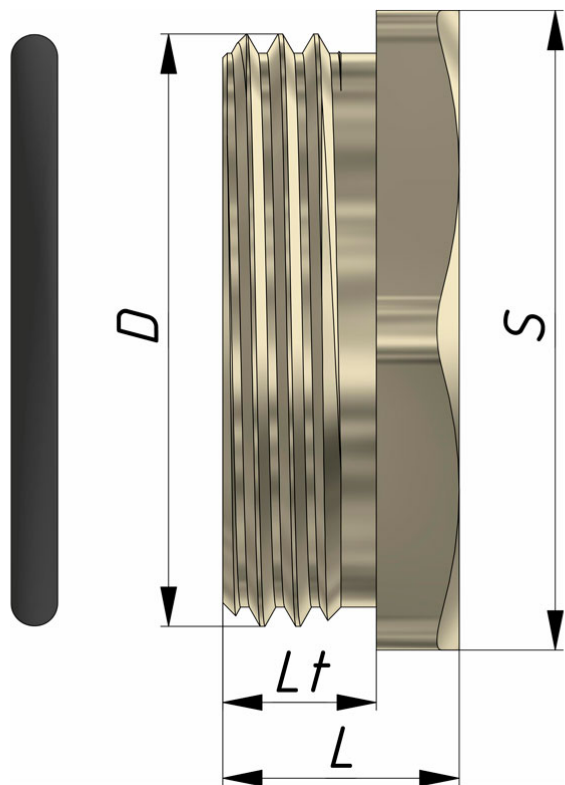


Таблица 1

Артикул	Наименование	Тип и размер резьбы D, мм	Размер Lt, мм	Размер L, мм	Размер S, мм
zeta35052	3P2-ЛР-M12x1,5	M12x1,5	5	8	14
zeta35053	3P2-ЛР-M16x1,5	M16x1,5	6	9	18
zeta35055	3P2-ЛР-M20x1,5	M20x1,5	6,5	9,5	22
zeta35058	3P2-ЛР-M25x1,5	M25x1,5	6,5	10	27
zeta35060	3P2-ЛР-M32x1,5	M32x1,5	7	11	35
zeta35062	3P2-ЛР-M40x1,5	M40x1,5	8	13	45
zeta35063	3P2-ЛР-M50x1,5	M50x1,5	9	15	55
zeta35065	3P2-ЛР-M63x1,5	M63x1,5	10	16	68
zeta35054	3P2-ЛР-M18x1,5	M18x1,5	6	9	20
zeta35056	3P2-ЛР-M22x1,5	M22x1,5	6,5	9,5	24
zeta35057					
zeta35059					
zeta35061					
zeta35064					
zeta35066					
zeta35050					
zeta35051					