

3. Транспортировка и хранение

3.1 Транспортировать упакованные изделия допускается любым видом транспорта в крытых транспортных средствах, в соответствии с правилами перевозок, действующими на данном виде транспорта.

3.2 Транспортирование изделий в части воздействия климатических факторов внешней среды по группе условий хранения 6 (ОЖ2) по ГОСТ 15150 в части воздействия механических факторов по группе условий транспортирования С по ГОСТ 23216.

3.3 Хранение изделий в части воздействия климатических факторов 2 (С) по ГОСТ 15150.

4. Гарантийные обязательства

4.1. Гарантийный срок эксплуатации изделия с момента изготовления при соблюдении потребителем условий эксплуатации, транспортирования, хранения и монтажа, лет: **2**

4.2. Гарантийный срок хранения, при условии соблюдения условий хранения не более, лет: **2**

5. Свидетельство о приёмке

5.1. Изделия изготовлены и приняты в соответствии:

ТУ 27.33.13.130-046-99856433-2020

и обязательными требованиями конструкторской документации и признаны годными для эксплуатации.

5.2. Сертификат соответствия №: **Отказное письмо № ЕЛ/1011**

Срок действия сертификата по: **Бессрочный**

ТНВЭД: 7907000001

ОКПД2: 27.33.13.130

Резьбовой крепежный элемент с внутренней резьбой РКВ

ТУ 27.33.13.130-046-99856433-2020

ПАСПОРТ

ЗЭТА.105.220.000 ПС

1. Назначение

1.1 Резьбовой крепежный элемент с внутренней резьбой РКВ является трубной арматурой, предназначенной для присоединения металлоукавов типов: РЗ-Ц, РЗ-ЦХ, РЗ-ЦА, РЗ-Н, РЗ-НП, РЗ-ЦП, МРПИ, ШЭМ к резьбовым выводам оболочек электрооборудования (щиты, шкафы, коробки и др.), соединения данных металлоукавов с резьбовыми жесткими металлическими трубами в трубных системах для прокладки кабелей по ГОСТ Р МЭК 61386.21-2015, ГОСТ Р МЭК 61386.23-2015, а также создания надежного электрического контакта с их металлическими частями в целях обеспечения защитных мер по п.1.7.76 Правил устройства электроустановок и п.11.1.3 ГОСТ Р МЭК 61386.1-2014.



2. Технические характеристики

- 2.1 Основные технические данные указаны в **таблице 1 (рисунок 2)**.
 2.2 Код классификации по ГОСТ Р МЭК 61386.1-2014: **024101542203**
 2.3 Присоединительная внутренняя резьба: **G** по ГОСТ 6357-81
 2.4 Климатическое исполнение: **У2**
 2.5 Степень защиты: **IP54**
 2.6 Температура монтажа, транспортировки и эксплуатации: **от минус 25°C до плюс 100°C**
 Температура эксплуатации в стационарном состоянии: **от минус 40°C до плюс 100°C**
 2.7 Материал корпуса: **сплав цинка**
 2.8 Материал уплотнения: **резина МБС**
 2.9 В комплект одного изделия входят: корпус (1), оконцеватель (2), уплотнение металлокава (3), накидная гайка (4). Изделие поставляется в сборе.

PKB-XX XX IPXX

- Резьбовой крепежный элемент с внутренней резьбой
- Размер условного прохода в миллиметрах
- Климатическое исполнение и категория размещения
- Степень защиты по IP

Рисунок 1 — Расшифровка обозначения типа изделия.

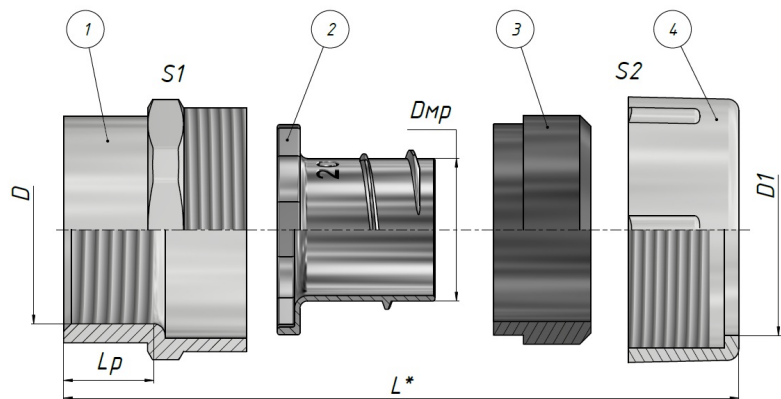


Рисунок 2 — Состав изделия. Технические данные.

Таблица 1

| Артикул | Тип | Тип и размер резьбы D | Внутр. диаметр / Макс. наружный диаметр металлокава Dmp/D1, мм | Размер под ключ S1/S2 | Длина резьбы Lp / Общая длина L*, мм |
|-----------|-----------------|-----------------------|----------------------------------------------------------------|-----------------------|--------------------------------------|
| zeta41309 | PKB-12 У2 IP54 | G1/2 | 11 / 17,5 | 24,5/Ø 25,5 | 11 / 28,2 |
| zeta41310 | PKB-15 У2 IP54 | G1/2 | 14,5 / 22,2 | 28/Ø 29,5 | 10 / 33,8 |
| zeta41311 | PKB-20 У2 IP54 | G3/4 | 19,1 / 28,2 | 32,5/Ø 35,5 | 12 / 35,3 |
| zeta41312 | PKB-25 У2 IP54 | G1 | 24,7 / 31 | 41/Ø 42,5 | 12 / 40,1 |
| zeta41313 | PKB-32 У2 IP54 | G1 1/4 | 30,6 / 39 | 49,5/Ø 51,5 | 15 / 47,5 |
| zeta41314 | PKB-38 У2 IP54 | G1 1/2 | 36,6 / 45 | 56,5/Ø 59 | 16 / 47,6 |
| zeta41315 | PKB-50 У2 IP54 | G2 | 48,2 / 57,5 | 68,5/Ø 71 | 18 / 52,8 |
| zeta41316 | PKB-60 У2 IP54 | G2 1/2 | 58,2 / 68,5 | 82 / Ø84 | 24 / 59,9 |
| zeta41317 | PKB-75 У2 IP54 | G3-B | 73,2 / 83,5 | 95 / Ø99 | 28 / 66,6 |
| zeta41318 | PKB-100 У2 IP54 | G4-B | 98,2 / 110,5 | 125 / Ø131 | 28 / 74,2 |

* Общая длина изделия в сборе указана справочно.