



Научно-производственное
предприятие

ЭРГ.203.314.000 ИМ

Термоусаживаемые муфты

Инструкция по монтажу

ПСТ(с)-О-10-500...630

Муфта соединительная марки ПСТ(с)-О-10 для экранированных одножильных кабелей с пластмассовой изоляцией из сшитого полиэтилена на напряжение до 10 кВ включительно по ГОСТ 13781.0-86, ТУ 27.33.13-004-28448021-2018.

Сертификат соответствия № РОСС RU.НВ61.Н22663.

Меры безопасности

Монтаж муфты должен производиться согласно «Правилам техники безопасности и противопожарной безопасности при эксплуатации электроустановок потребителей», «Технической документации на муфты для силовых кабелей с бумажной и пластмассовой изоляцией до 35 кВ» и перечню правил и инструкций, действующих на предприятии, применяющем данные муфты.

Внимание

Перед началом монтажа следует:

- 1) убедиться, что содержимое комплекта соответствует комплекточной ведомости, а используемый комплект соответствует марке кабеля, для которого он предназначен.
- 2) Прочитать инструкцию и строго выполнять последовательность действий при выполнении монтажных работ.

Общие правила

Муфта и кабели при монтаже должны быть защищены от попадания влаги, пыли и других загрязнений.

При монтаже не допускать выпадения конденсата на поверхности кабелей и на поверхности термоусаживаемых изделий.

Процесс монтажа муфты должен быть непрерывным до полного его окончания.

При выполнении монтажных работ использовать пропановую газовую горелку, специально предназначенную для работы с термоусаживаемыми материалами.

Если работы проводятся в закрытом помещении, его необходимо проветривать.

Газовую горелку необходимо настроить так, чтобы получить мягкое пламя с желтым языком, стараясь избегать остроконечного, синего пламени.

Пламя горелки необходимо держать в направлении усадки материала, равномерно перемещая горелку по окружности кабеля.

Все поверхности, которые будут контактировать с клеем, необходимо очищать, обезжиривать и прогревать.

Для обезжиривания поверхности использовать Ацетон.

Трубки необходимо усаживать равномерно по всей окружности, перемещая пламя горелки в выбранном направлении.

После усадки трубок с клеем из-под их кромок должен выступать избыток клея.

Поверхность трубок после усадки должна быть гладкой, ровной без складок и пузырей, содержащих воздух.

В данной инструкции изложен правильный метод монтажа изделия. Ответственность за соответствие операций, изложенных в инструкции и условий, при которых происходит монтаж муфты, несет электромонтер, так как Изготовитель не может контролировать условия, при которых происходит монтаж.

Указания по эксплуатации

- Муфты должны быть стойкими к воздействию повышенной температуры окружающей среды до 50 °С.
- Муфты должны быть стойкими к воздействию пониженной температуры окружающей среды до минус 50°С.
- Муфты должны быть стойкими к воздействию повышенной относительной влажности воздуха до 98 % при температуре окружающей среды до 35 °С.
- Монтаж муфт осуществляют в соответствии с технической документацией, утвержденной в установленном порядке.
- После монтажа на кабельных линиях муфты должны выдерживать в течение 15 минут испытание постоянным напряжением: 4U_о (24 кВ).

Подготовка кабелей.

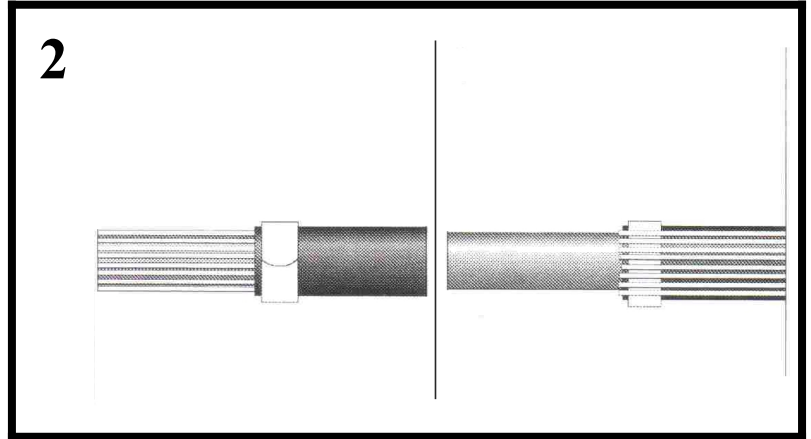
Соединяемые кабели уложить в нахлест. Очистить и обезжирить наружный покров кабелей на отрезках длиной не менее 1 метра с каждого конца соединяемых кабелей. Удалить наружный покров с кабелей, в соответствии с размерами, указанными на рисунке 1.



Кабель с меньшей длиной разделки

Одну пружину ППД обернуть вокруг наружного покрова, в месте его среза.

Отогнуть проволоки экрана на пружину ППД и наружный покров. Аккуратно разложить проволоки на наружном покрове, разметив их параллельно друг другу.



Кабель с меньшей длиной разделки

Закрепить проволоки экрана на наружном покрове кабеля в 50 мм от среза наружного покрова изолейтой. Лишнюю длину проволок срезать. Острые края проволок обмотать изолейтой.

Кабель с большей длиной разделки.

Отогнуть проволоки экрана на наружный покров и закрепить их временно изолейтой.

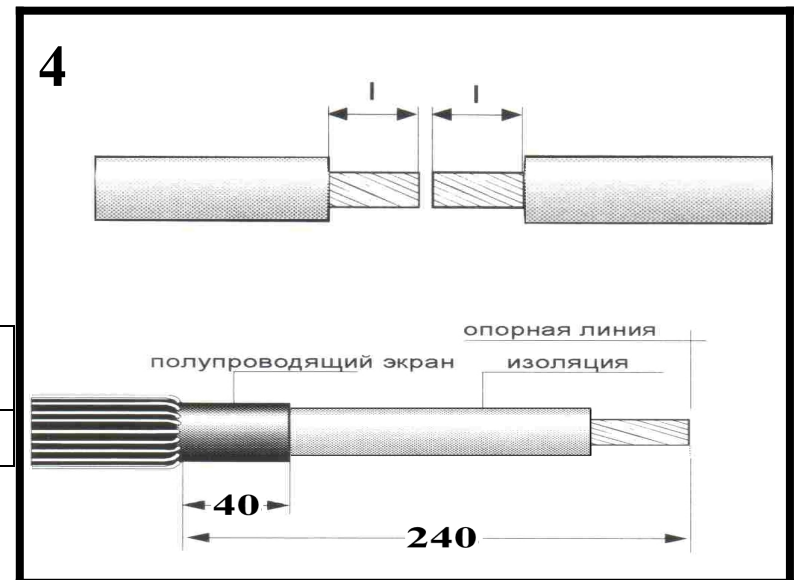


Удалить с концов жил обеих кабелей изоляцию на длине I (см. Таблицу 2). Тщательно удалить полупроводящий экран жил с изоляции не доходя 40 мм до среза наружного покрова так, чтобы на поверхности изоляции не оставалось никаких следов проводящего материала. Очистить и обезжирить изоляцию.

Внимание! Не повредите изоляцию при выполнении данной операции.

Таблица 2

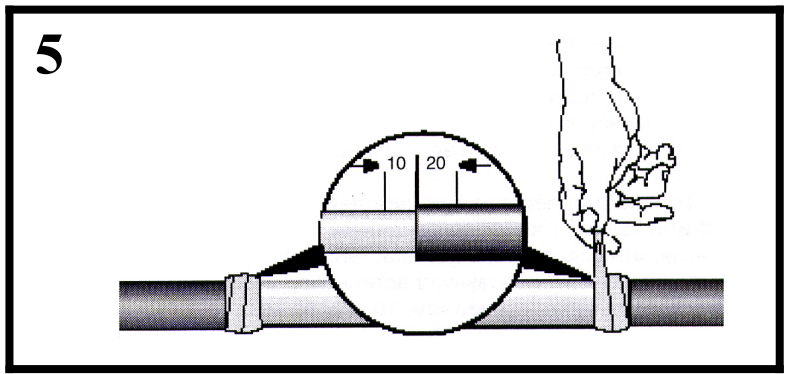
Сечение жил (мм ²)	70...120	150...240	300...400	500...630	800
Размер I (мм)	45	45	80	90	85



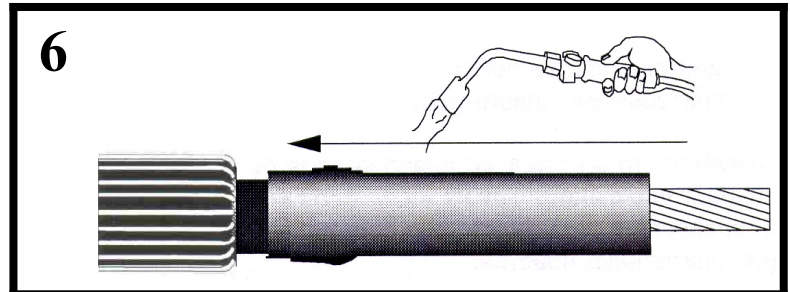
Достать ленты-регуляторы длиной 0,2 м.

Наложить подмотку лентами, сняв упаковочную бумагу, с заходом на полупроводящий экран на 20мм и по изоляции на 10мм.

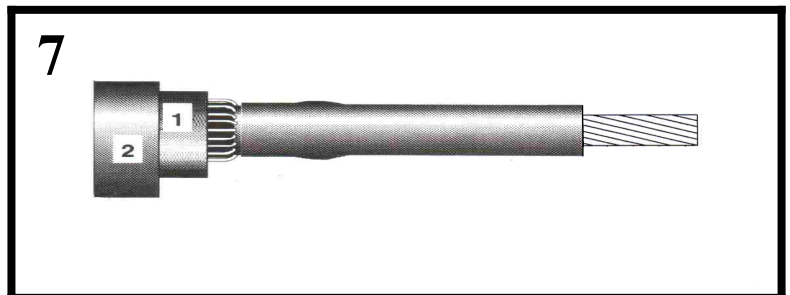
Ленту при намотке следует вытягивать примерно на половину исходной ширины, обеспечивая плавный переход от экрана к изоляции и минимальную толщину начала и окончания подмотки на полупроводящем экране и изоляции.



Надвинуть на жилы трубки регулятора напряжения ТРН (черного цвета), совместив край трубки со срезом изоляции. Усадить трубку, начиная от конца жилы по направлению к кабелю.



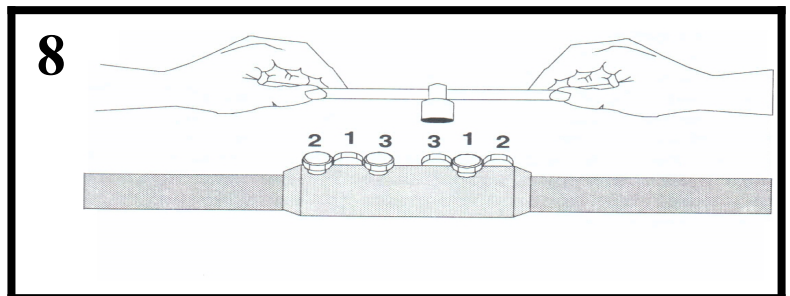
На жилы одного из кабелей надвинуть экранированную изоляционную трубку (черно-красную) - 1 и наружный кожух - 2.



Установить на жилы соединитель так, чтобы между окончанием соединителя и изоляцией не было зазора.

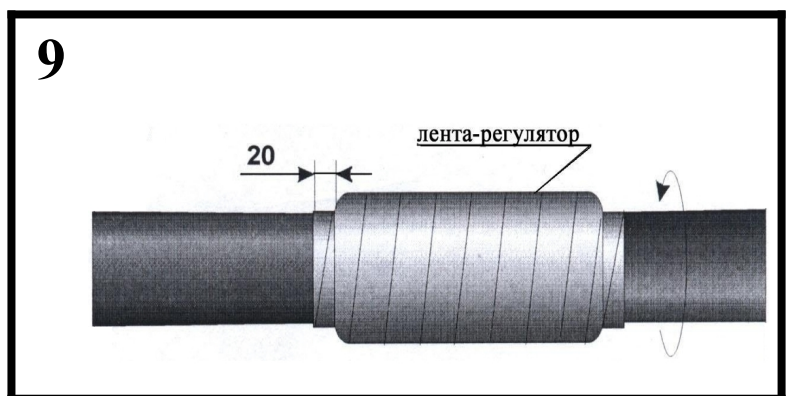
Подтянуть болты соединителя на обеих жилах, затем довернуть болты до срыва головок в соответствии с рисунком 8. При необходимости, удалить выступающие концы болтов - опилить выступающие края.

Внимание! Важно, чтобы между окончанием соединителя и изоляцией не было зазора.



Очистить и обезжирить соединитель.

Обмотать соединитель лентами-регулятора (2 шт. по 1,25 метра) выравнивания напряженности. Обмотку производить, вытягивая ленту-регулятор до половины исходной ширины, с 50% перекрытием слоёв, постепенно удаляя упаковочный слой.

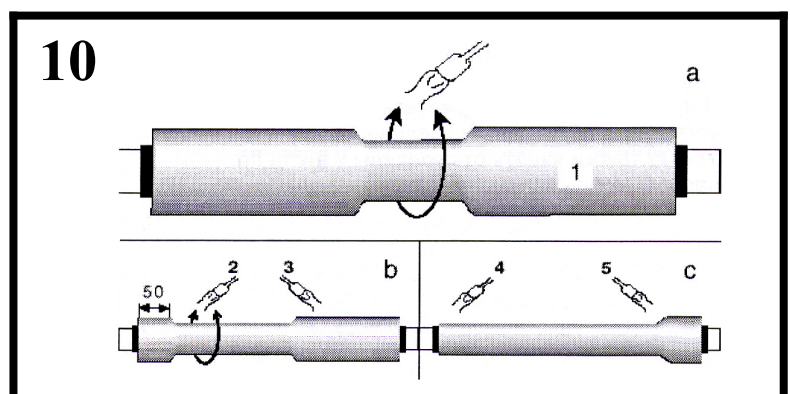


Надвинуть на область соединения манжету ТТО (черно-красную), расположив ее по центру.

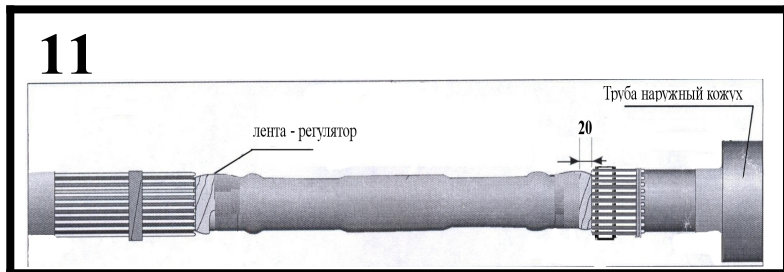
а. Начать усадку манжеты ТТО в центре (1).

б. Продолжить усадку в направлении одного из концов манжеты (2), не доходя до края 50 мм. Повторить данную операцию в направлении второго конца трубки (3).

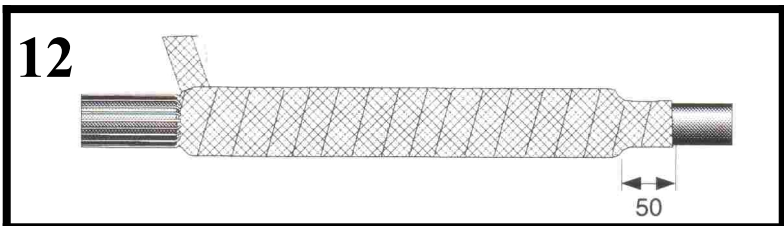
с. Усадить до конца первый край манжеты (4), затем второй край (5).



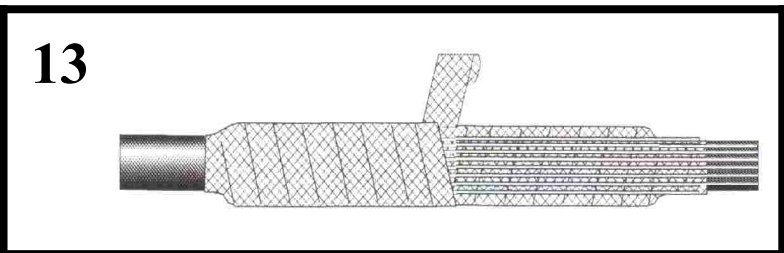
Выполнить обмотку лентами-регулятора (длиной 0,2 м) участков основания разделки кабелей, с заходом на изоляционную трубку, используя по одной ленте-регулятора на каждую сторону, до полного заполнения свободного пространства между проволочным экраном и изоляционной трубкой.



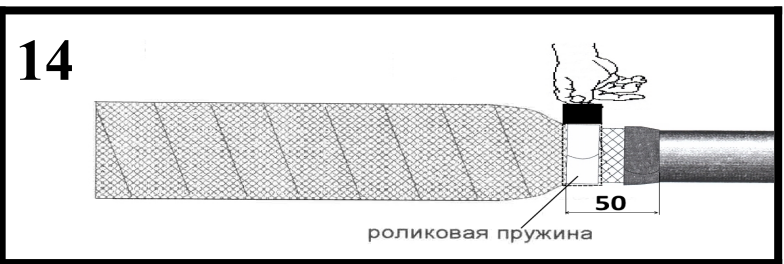
Обернуть муфту одним слоем медной сетки с 50% перекрытием, начав намотку с проволок экрана меньшей длины в соответствии с рисунком 12.



Снять временно наложенную изоленту, закрепляющую проволоки экрана большей длины. Отогнуть длинные проволоки экрана на муфту так, чтобы они заходили на проволоки экрана меньшей длины. Разложить проволоки параллельно друг другу, и покрыть их вторым слоем медной сетки с 50% перекрытием до начала первого слоя.

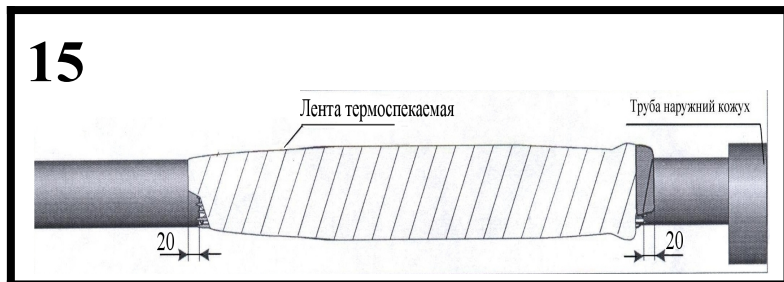


Закрепить проволоки экрана на наружном покрове кабеля изолентой в 50 мм от основания разделки кабеля. Лишнюю длину проволок экрана обрезать и обмотать острые края изолентой. Зафиксировать окончание подмотки медной сетки роликовой пружиной, наматывая её с подтягивающим усилием в месте ранее наложенной пружины по возможности ближе к двухслойной трубе.

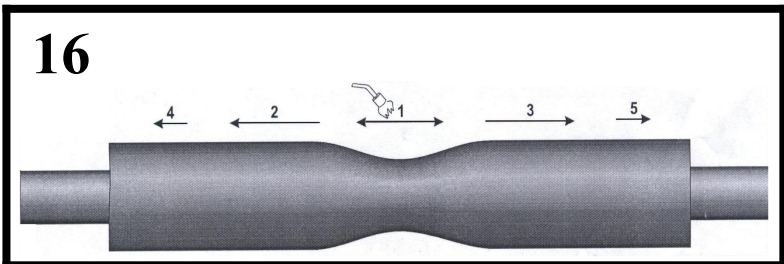


Пружину для усиления прижимных свойств повернуть рукой в сторону её вымотки и дополнительно заматать изолентой.

С небольшим натяжением и 50% перекрытием, намотать термоспекаемую ленту на муфту, с заходом 20 мм на наружные покровы кабелей (ЛЕНТУ НЕОБХОДИМО ВЫМОТАТЬ - ВСЮ, ориентировочно в 3 слоя). Конец термоспекаемой ленты зафиксировать изолентой. Тщательно прогреть ленту мягким пламенем до полной усадки материала (до образования гладкой и ровной поверхности).



Очистить и обезжирить участки наружного покрова кабелей с обеих сторон от муфты на длине 200 мм. Надвинуть на муфту кожух ТТК, установив его по центру. Усадить кожух ТТК сначала в центре и продолжить в направлении наружных покровов соединённых кабелей. Смотрите рисунок 16.



Соединительная муфта смонтирована. Следует дать муфте остыть, прежде чем подвергать её каким-либо механическим воздействиям.

