



Научно-производственное  
предприятие

## Термоусаживаемые муфты

### Инструкция по монтажу

ПКВт(н), ПКНт(н)-О-20-70...120  
ПКВт(н), ПКНт(н)-О-20-150...240

**Для концевых муфт внутренней и наружной установки марки ПКВт(н)-О-20 и ПКНт(н)-О-20 для экранированного одножильного кабеля с пластмассовой изоляцией из сшитого полиэтилена на напряжение до 20 кВ включительно, с жильными трубками нераспространяющими горение, с пониженным газо- и дымовыделением, по ГОСТ 13781.0-86, ТУ 27.33.13-005-28448021-2021.**

**Сертификат соответствия № РОСС RU.AM05.H11632.**

### Меры безопасности

Монтаж муфты должен производиться согласно «Правилам техники безопасности и противопожарной безопасности при эксплуатации электроустановок потребителей», «Технической документации на муфты для силовых кабелей с бумажной и пластмассовой изоляцией до 35 кВ» и перечню правил и инструкций, действующих на предприятии, применяющем данные муфты.

### Внимание

Перед началом монтажа следует:

- 1) убедиться, что содержимое комплекта соответствует комплектовочной ведомости, а используемый комплект соответствует марки кабеля, для которого он предназначен.
- 2) Прочитать инструкцию и строго выполнять последовательность действий при выполнении монтажных работ.

### Общие правила

Муфта и кабели при монтаже должны быть защищены от попадания влаги, пыли и других загрязнений.

При монтаже не допускать выпадения конденсата на поверхности кабелей и на поверхности термоусаживаемых изделий.

Процесс монтажа муфты должен быть непрерывным до полного его окончания.

При выполнении монтажных работ использовать пропановую газовую горелку, специально предназначенную для работы с термоусаживаемыми материалами.

Если работы проводятся в закрытом помещении, его необходимо проветривать.

Газовую горелку необходимо настроить так, чтобы получить мягкое пламя с желтым языком, стараясь избегать остроконечного, синего пламени.

Пламя горелки необходимо держать в направлении усадки материала, равномерно перемещая горелку по окружности кабеля.

Все поверхности, которые будут контактировать с клеем, необходимо очищать, обезжиривать и прогревать.

Для обезжиривания поверхности использовать ацетон.

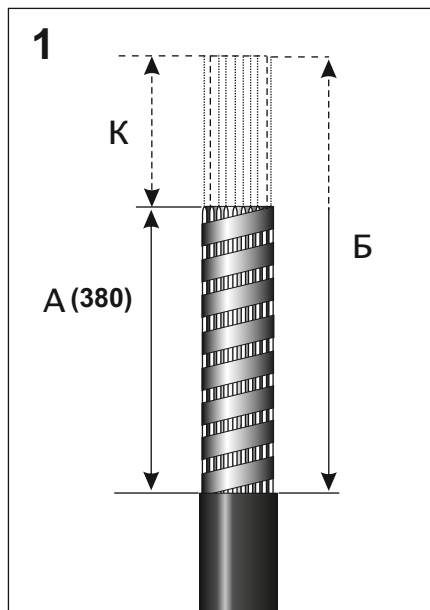
Трубки необходимо усаживать равномерно по все окружности, перемещая пламя горелки в выбранном направлении.

После усадки трубок с клеем из-под их кромок должен выступать избыток клея.

Поверхность трубок после усадки должна быть гладкой, ровной без складок и пузырей, содержащих воздух.

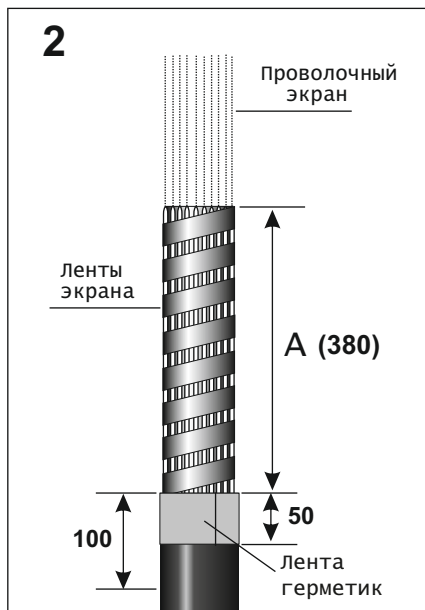
В данной инструкции изложен правильный метод монтажа изделия. Ответственность за соответствие операций, изложенных в инструкции и условий, при которых происходит монтаж муфты, несет электромонтер, так как Изготовитель не может контролировать условия, при которых происходит монтаж.

## Разделка кабеля (Все размеры указаны в мм)



Удалить наружный покров кабеля на длине **A (380мм)**.

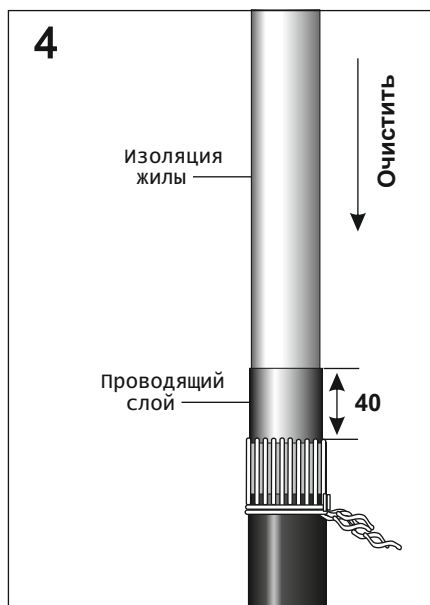
**Примечание:** Для увеличения длины провода заземления (если это необходимо) который получают из проволок экрана кабеля, необходимо увеличить длину снимаемого наружного покрова, размер **Б**. Лишнюю длину кабеля необходимо удалить размер **К**.



Удалить ленты проводящей бумаги и металлические ленты экрана до среза наружного покрова кабеля. Очистить и обезжирить **100мм** наружного покрова кабеля. Обернуть без натяжения одной лентой герметика длиной **150 мм** наружный покров кабеля на длине **50мм** от среза, удаляя упаковочную бумагу.

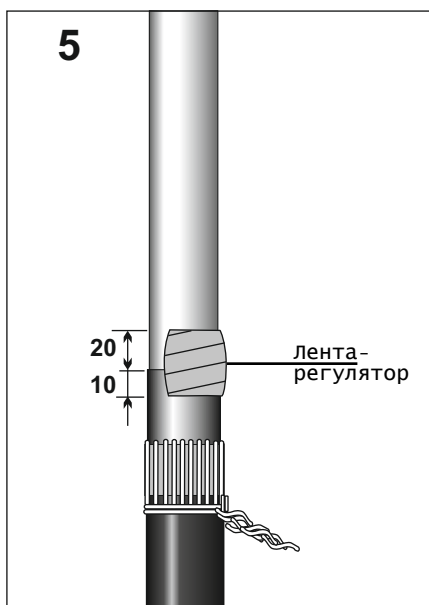


Отгнуть и равномерно разложить проволоки экрана на наружном покрове кабеля, избегая при этом перехлеста проволок. Закрепить проволоки экрана кабеля **3-4** витками медной проволоки в **10мм** от нижнего края ленты герметика на наружном покрове кабеля. Удалить ленты проводящей бумаги с проводящего слоя. Сплести проволоки экрана, образуя провод заземления.

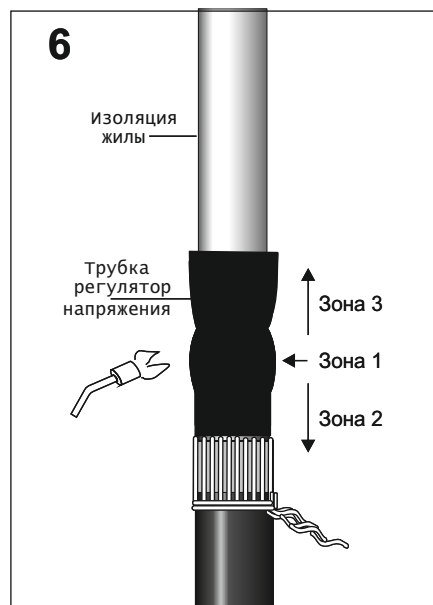


Тщательно удалить проводящий слой с поверхности изоляции жилы кабеля специальным инструментом, не доходя **40мм** до среза наружного покрова. Толщина изоляции после снятия проводящего слоя должна быть не менее 5 мм. Очистить изоляцию жилы при помощи салфетки.

**Внимание:** Очищать изоляцию жилы начиная от конца жилы в сторону проводящего слоя.

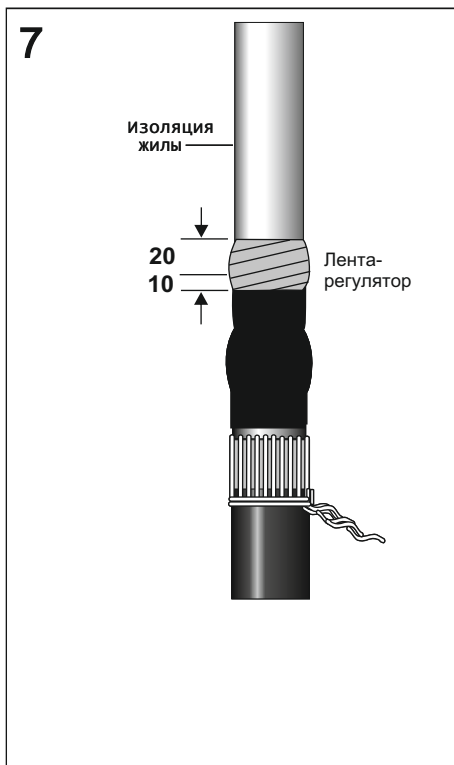


Выполнить подмотку одной лентой-регулятора длиной **150 мм** участка кабеля с заходом **10мм** на проводящий слой и **20мм** на изоляцию жилы. Подмотку производить вытягивая ленту до половины исходной ширины с **30%** перекрытием слоев, постепенно удаляя упаковочную бумагу.

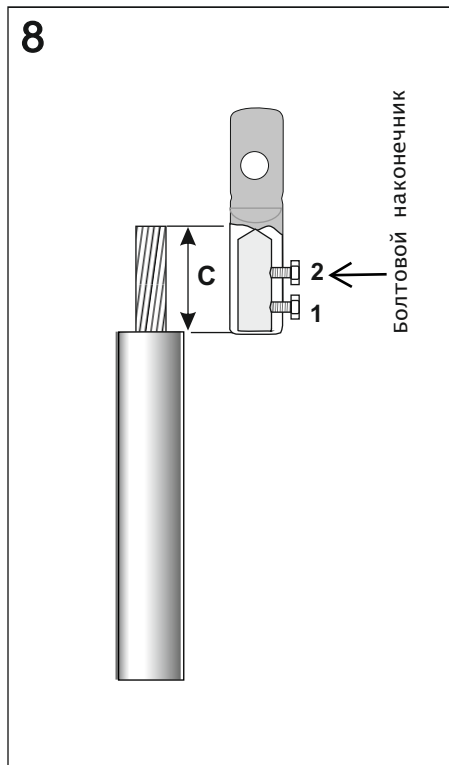


Надеть трубку регулятор напряжения (ТРН) **200 мм** на разделку кабеля в плотную к проволокам экрана. Усадить трубку, начиная в области центра намотки ленты-регулятора - зона **1**, затем продолжить в сторону основания разделки кабеля - зона **2** и завершить усадку на изоляции жилы - зона **3**.

## Продолжение монтажа

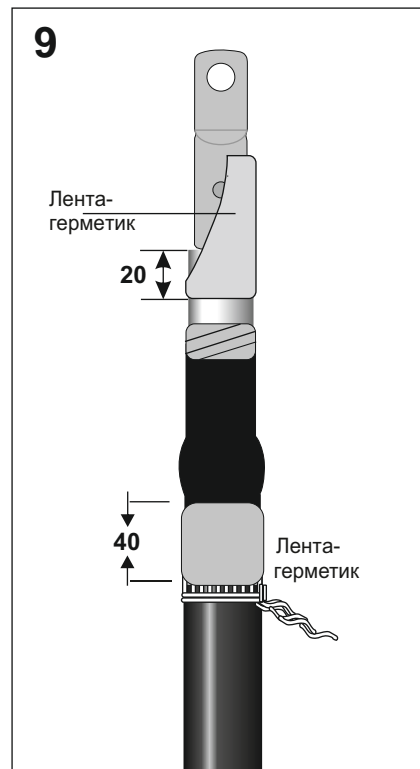


Выполнить подмотку лентой регулятором длиной **0,15 м**, участок разделки кабеля с заходом 10 мм на трубку ТРН и 20 мм на изоляцию жилы кабеля. Подмотку производить вытягивая ленту до половины исходной ширины с 30% перекрытием слоев, постепенно удаляя упаковочную бумагу

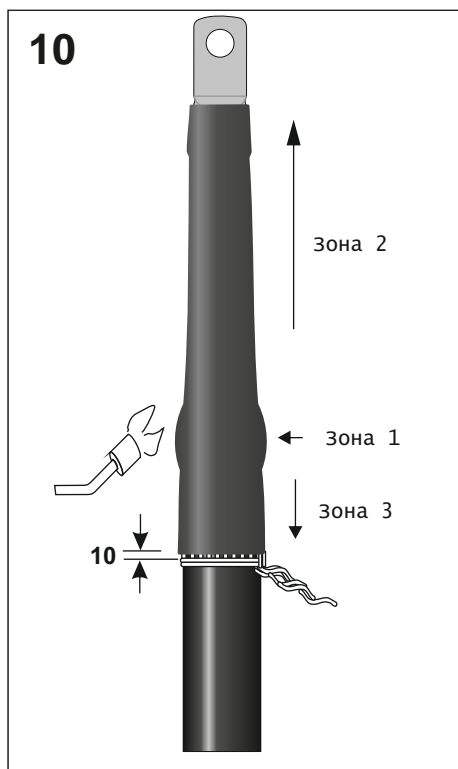


**Болтовой наконечник:** Удалить изоляцию с конца жилы кабеля на длине **С** равной глубине цилиндрической части наконечника. (Не допускать образования засечек и борозд на токоведущей части жилы).

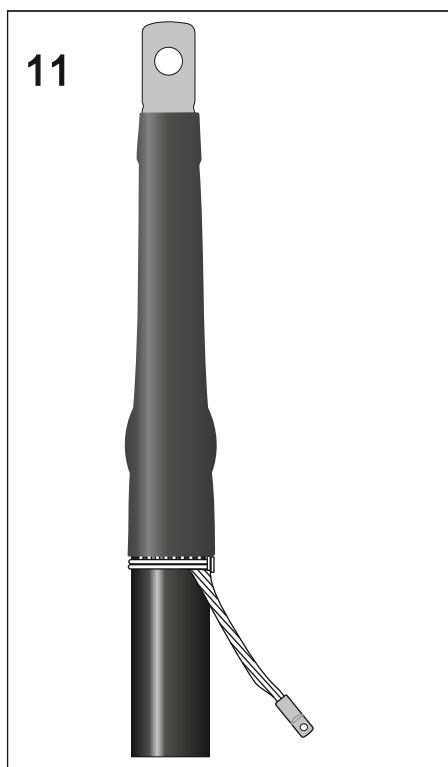
Установить наконечник, закрепив его при помощи контактных болтов. Последовательность затяжки болтов указана на рисунке. Выступы от болтов удалить напильником.



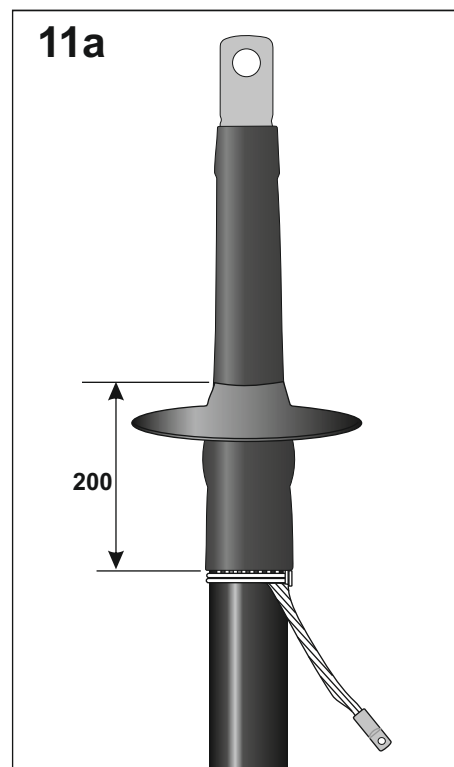
Выполнить подмотку одной лентой-герметика длиной **150 мм** цилиндрической части наконечника с заходом **20 мм** на изоляцию жилы, и второй лентой герметиком длиной **150 мм** основание разделки кабеля с заходом **30 мм** на проводочный экран и **10 мм** на трубку регулятор. Обмотку производить с **30%** перекрытием слоев герметика, вытягивая их до половины исходной ширины. **Следить за отсутствием пустот в местах нанесения лент герметика.**



Надеть на разделанный конец кабеля трубку ТУТтр (трекингостойкую) так, чтобы ее нижний край не доходил до проводочного бандажа 10 мм. Усадить трубку ТУТтр сначала в зоне - 1, затем продолжить усадку в направлении наконечника - зона 2 и завершить усадку в сторону наружного покрова - в зоне 3.



Установить наконечник заземления на экран кабеля. Закрепить наконечник заземления. Монтаж муфты внутренней установки окончен.



Для муфт наружной установки в целях увеличения длины пути тока утечки внешней изоляции (если это необходимо) установить термоусаживаемый изолятор ИП на трубку ТУТтр. Первым необходимо устанавливать нижний изолятор, как показано на рисунке. Усадить изолятор ИП. Монтаж муфты наружной установки закончен.