

МАРКЕТИНГОВЫЙ ПАСПОРТ ПРОДУКТА

Алюминиевая муфта типа МВА



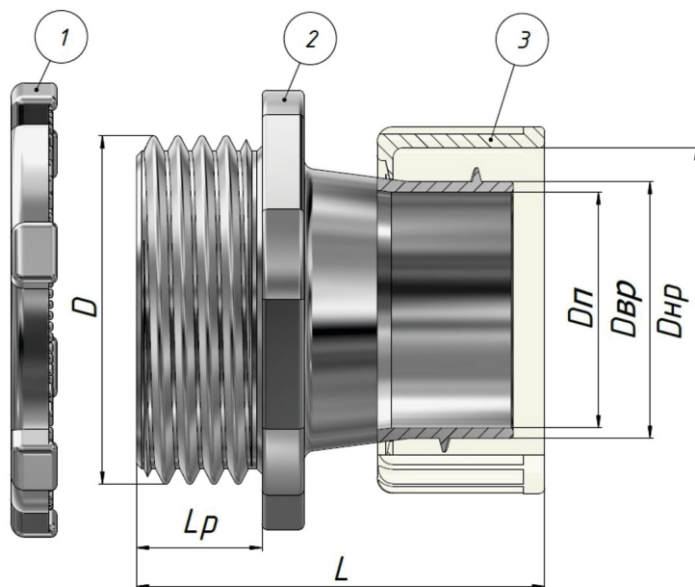
8 800 201-23-42
nzeta.ru



АЛЮМИНИЕВАЯ МУФТА ТИПА МВА



Алюминиевая муфта типа МВА является трубной арматурой для присоединения к электрооборудованию гибкой гофрированной металлической трубы (металлорукава типов: РЗ-Ц, РЗ-ЦХ, РЗ-ЦА) в системе трубной прокладки кабелей по ГОСТ Р МЭК 61386.1-2014, и обеспечения надёжного электрического контакта в соответствии с п.1.7.77 Правил устройства электроустановок.



Технические характеристики

▶ Климатическое исполнение	У 2
▶ Степень защиты	Ip40
▶ Температура эксплуатации	-25°C ~ 90°C
▶ Материал изготовления	алюминий
▶ Материал колпака	пластик
▶ Материал заземляющей гайки	сплав цинка



Артикул	Тип	Условный размер металлорукава, мм	Тип и размер резьбы D1	Мин. внутренний диаметр / Макс. наружный диаметр металлорукава D2/D3, мм	Длина резьбы Lp, мм	Общая длина L, мм
zeta40828	MBA-G1/2-MP15	15	G1/2-B	14,8 / 20,2	12	34,6
zeta40827	MBA-G3/4-MP20	20	G3/4-B	19,2 / 25,1	12	36,4
zeta40826	MBA-G1-MP25	25	G1-B	24,5 / 30,8	12	36
zeta40825	MBA-G1 1/4-MP32	32	G1 1/4-B	30,8 / 37,5	15	44,5
zeta40824	MBA-G1 1/2-MP38	38	G1 1/2-B	36,6 / 43,7	16	50

