

### 3. Транспортировка и хранение

3.1 Транспортировать упакованные изделия можно всеми видами крытых транспортных средств (автомобильным, железнодорожным, речным, авиационным и др.) в соответствии с действующими на данном виде транспорта правилами перевозок.

3.2 Транспортирование изделий в части воздействия климатических факторов внешней среды по группе условий хранения 6 (ОЖЗ) по ГОСТ 15150 в части воздействия механических факторов по группе условий транспортирования С по ГОСТ 23216.

3.3 Хранение изделий в части воздействия климатических факторов 2 (С) по ГОСТ 15150.

### 4. Гарантийные обязательства

4.1. Гарантийный срок эксплуатации изделия с момента изготовления при соблюдении потребителем условий эксплуатации, транспортирования, хранения и монтажа, лет:

2

4.2. Гарантийный срок хранения, при условии соблюдения условий хранения не более, лет:

2

### 5. Свидетельство о приёмке

5.1. Изделия изготовлены и приняты в соответствии:

ТУ 27.33.13.130-055-99856433-2023

и обязательными требованиями конструкторской документации и признаны годными для эксплуатации.

5.2. Сертификат соответствия №: **04ИДЮ128.RU.C01615**

Срок действия сертификата по: **15.11.2026**

**ТНВЭД: 8536908500**

**ОКПД2: 27.33.13.130**

## Кабельные вводы пластиковые МG

ТУ 27.33.13.130-055-99856433-2023

### ПАСПОРТ

ЗЭТА.030.870.000 ПС

#### 1. Назначение

1.1. Пластиковые кабельные вводы МG с метрической резьбой М - являются устройствами для безопасного и надежного ввода электрических и информационных кабелей в корпуса электротехнических устройств, с обеспечением степени защиты от пыли и влаги IP68 по ГОСТ 14254-2015 и предназначены для эксплуатации в умеренном климате (У) и в помещениях категории 2 по ГОСТ 15150-69



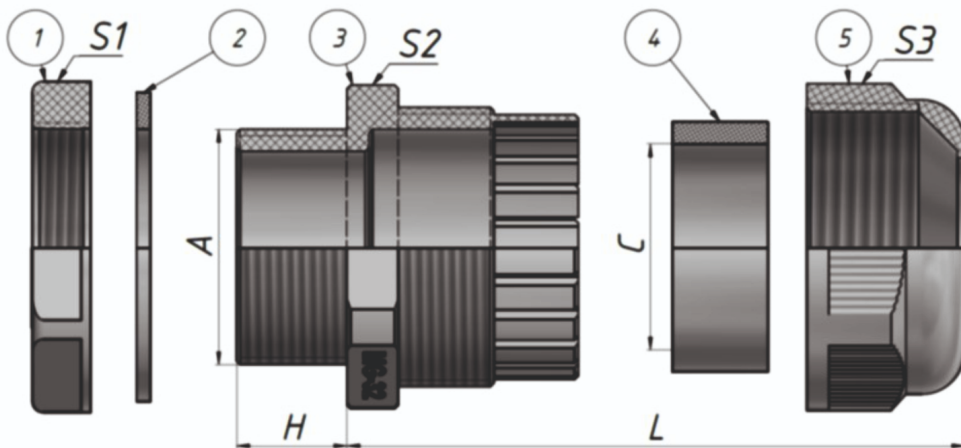
Новосибирская область  
Краснообск г. 2024 г.

## 2. Технические характеристики

- 2.1 Основные технические данные представлены в таблице 1.  
 2.2 Степень защиты: IP68 по ГОСТ 14254-80.  
 2.3 Вид климатического исполнения: У2 по ГОСТ 15150-69.  
 2.4 Материал корпуса: полиамид ПА 6.6 по ГОСТ 25288-82.  
 2.5 Материал уплотнения: маслбензостойкая резина (МБС).  
 2.6 Температура эксплуатации: от - 40° до + 100° С.  
 2.7 Указания по эксплуатации:

- Полностью установите кабельный ввод в отверстие корпуса.
- Определите необходимую длину проводников, согласно размерам оборудования, и разделайте кабель соответствующим образом, удалив часть внешней оболочки.
- Протяните кабель сквозь ввод на необходимую глубину. Закрутите нажимную гайку в вводной элемент вручную до тех пор, пока не почувствуете сильное сопротивление. Затем, используя ключ, проверните корпус сальника еще на один оборот. Потяните аккуратно кабель, чтобы удостовериться в том, что он достаточно уплотнён, то есть не движется по оси. Если имеется движение, проверните с помощью ключа корпус сальника еще на одну четверть оборота и снова проверьте. Процедуру повторяйте до тех пор, пока не достигнете необходимого результата.
- В процессе эксплуатации рекомендуется проверять плотность установки ввода один раз в 3 месяца.

2.8 Состоит из гайки 1, уплотнительного кольца 2, корпуса 3, резинового кабельного уплотнителя 4 и гайки накидной 5.



Артикул	Наименование кабельного ввода	Тип и размер резьбы А, мм	Диапазон диаметров кабеля С, мм	Размер Н	Размер L	Размер под ключ S1	Размер под ключ S2	Размер под ключ S3
zeta30870	MG 12	M12x1,5	3-6,5	8	20	18	16	16
zeta30871	MG 16	M16x1,5	4-8	9	22	22	19	19
zeta30872	MG 20	M20x1,5	6-12	10	25	27	24	24
zeta30873	MG 25	M25x1,5	12-15	11	28	31	28	28
zeta30874	MG 32	M32x1,5	16-21	12	32	38	35	35
zeta30875	MG 40	M40x1,5	22-32	15	45	52	52	52
zeta30876	MG 50	M50x1,5	32-38	18	48	62	58	58
zeta30877	MG 63	M63x1,5	37-44	18	55	72	64	64
zeta30900	MG 20	M20x1,5	10-14	10	25	27	24	24
zeta30901	MG 16	M16x1,5	4-8	9	22	22	19	19
zeta30902	MG 20	M20x1,5	6-12	10	25	27	24	24
zeta30903	MG 25	M25x1,5	12-15	11	28	31	28	28
zeta30904	MG 32	M32x1,5	16-21	12	32	38	35	35
zeta30905	MG 40	M40x1,5	22-32	15	45	52	52	52
zeta30906	MG 50	M50x1,5	32-38	18	48	62	58	58
zeta30878								
zeta30899								
zeta30879								

Таблица 1