

3. Транспортировка и хранение

3.1 Транспортировать упакованные изделия можно всеми видами крытых транспортных средств (автомобильным, железнодорожным, речным, авиационным и др.) в соответствии с действующими на данном виде транспорта правилами перевозок.

3.2 Транспортирование изделий в части воздействия климатических факторов внешней среды по группе условий хранения 6 (ОЖЗ) по ГОСТ 15150 в части воздействия механических факторов по группе условий транспортирования С по ГОСТ 23216.

3.3 Хранение изделий в части воздействия климатических факторов 2 (С) по ГОСТ 15150.

4. Гарантийные обязательства

4.1. Гарантийный срок эксплуатации изделия с момента изготовления при соблюдении потребителем условий эксплуатации, транспортирования, хранения и монтажа, лет:

2

4.2. Гарантийный срок хранения, при условии соблюдения условий хранения не более, лет:

2

5. Свидетельство о приёмке

5.1. Изделия изготовлены и приняты в соответствии:

КД: ЗЭТА.033.384.000

и обязательными требованиями конструкторской документации и признаны годными для эксплуатации.

5.2. Сертификат соответствия №: **Отказное письмо № 17/4676**

Срок действия сертификата по: **Бессрочный**

ТНВЭД: 7318163009

ОКПД2: 27.33.13.130

Гайка Г32Н-М

КД: ЗЭТА.033.384.000

ПАСПОРТ

ЗЭТА.033.384.000 ПС

1. Назначение

1.1.1.1. Гайка заземляющая Г32 предназначена для надёжной фиксации резьбового фитинга или устройства в отверстии корпуса оборудования и создания электрического контакта между металлической оболочкой оборудования и металлическим резьбовым фитингом, вводом или устройством.



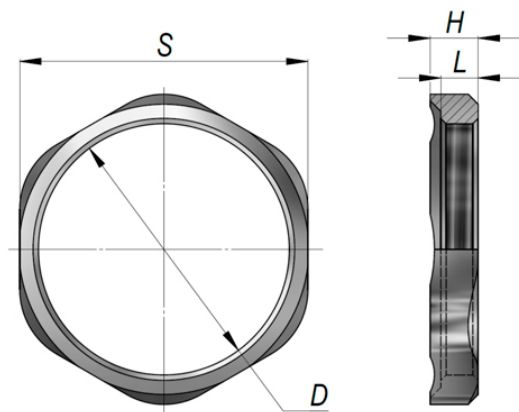
Новосибирская область
Краснообск г. 2024 г.

2. Технические характеристики

2.1 Основные технические данные представлены в таблице 1.

2.2 Климатическое исполнение: УХЛ1.

2.3 Материал корпуса: нержавеющая сталь марки, 08X18H10 по ГОСТ 5632-2014.



Расшифровка обозначения элемента

Гайка Г32 X-XXX

Гайка заземляющая Г32
 Материал
 Тип и размер резьбы

Таблица 1

| Артикул | Наименование | Тип и размер резьбы D | Высота резьбы L, мм | Высота гайки H, мм | Размер под ключ S, мм |
|-----------|--------------|-----------------------|---------------------|--------------------|-----------------------|
| zeta33386 | Г32Н-М | M16x1,5 | 3,5 | 4,5 | 20 |
| zeta33388 | Г32Н-М | M20x1,5 | 3,5 | 4,5 | 24 |
| zeta33389 | Г32Н-М | M22x1,5 | 4 | 5 | 26 |
| zeta33391 | Г32Н-М | M25x1,5 | 4 | 5 | 30 |
| zeta33393 | Г32Н-М | M30x1,5 | 4,5 | 5,5 | 35 |
| zeta33394 | Г32Н-М | M32x1,5 | 4,5 | 5,5 | 36 |
| zeta33398 | Г32Н-М | M40x1,5 | 5 | 6 | 45 |
| zeta33399 | Г32Н-М | M42x1,5 | 5 | 6 | 50 |
| zeta33402 | Г32Н-М | M50x1,5 | 5,5 | 6,5 | 57 |
| zeta33384 | | | | | |
| zeta33385 | | | | | |
| zeta33387 | | | | | |
| zeta33390 | | | | | |
| zeta33392 | | | | | |
| zeta33395 | | | | | |
| zeta33396 | | | | | |
| zeta33397 | | | | | |
| zeta33400 | | | | | |
| zeta33401 | | | | | |
| zeta33403 | | | | | |
| zeta33404 | | | | | |
| zeta33405 | | | | | |
| zeta33406 | | | | | |
| zeta33407 | | | | | |
| zeta33408 | | | | | |
| zeta33409 | | | | | |
| zeta33410 | | | | | |
| zeta33411 | | | | | |