

3. Транспортировка и хранение

3.1 Транспортировать упакованные изделия можно всеми видами крытых транспортных средств (автомобильным, железнодорожным, речным, авиационным и др.) в соответствии с действующими на данном виде транспорта правилами перевозок.

3.2 Транспортирование изделий в части воздействия климатических факторов внешней среды по группе условий хранения 6 (ОЖЗ) по ГОСТ 15150 в части воздействия механических факторов по группе условий транспортирования С по ГОСТ 23216.

3.3 Хранение изделий в части воздействия климатических факторов 2 (С) по ГОСТ 15150.

4. Гарантийные обязательства

4.1. Гарантийный срок эксплуатации изделия с момента изготовления при соблюдении потребителем условий эксплуатации, транспортирования, хранения и монтажа, лет:

2

4.2. Гарантийный срок хранения, при условии соблюдения условий хранения не более, лет:

2

5. Свидетельство о приёмке

5.1. Изделия изготовлены и приняты в соответствии:

ГОСТ 7386-80

и обязательными требованиями конструкторской документации и признаны годными для эксплуатации.

5.2. Сертификат соответствия №: **Отказное письмо № 17/4676**

Срок действия сертификата по: **Бессрочный**

ЗЭТАРУС

АО "ЗЭТА" www.nzeta.ru
Сделано в России

ТНВЭД: 8535900008

ОКПД2: 27.33.13.130

Наконечник ТМЛ

ГОСТ 7386-80

ПАСПОРТ

ЗЭТА.010.610.000 ПС

1. Назначение

1.1. Наконечники кабельные медные луженые ТМЛ, которые закрепляются опрессовкой используются для оконцевания проводов и кабелей с медными жилами.



Новосибирская область
Краснообск г. 2024 г.

2. Технические характеристики

2.1 Основные технические данные представлены в таблице 1.

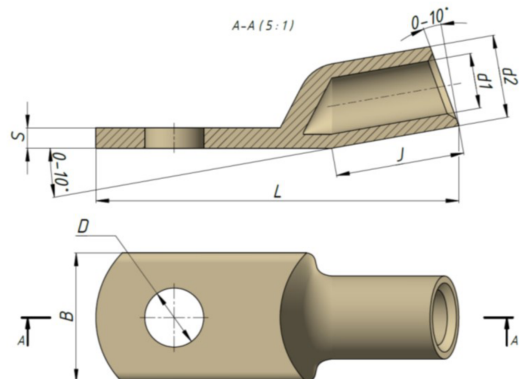
2.2 Климатическое исполнение Т2 по ГОСТ 15150-69.

2.3 Материал: медная труба марки М2 по ГОСТ 859-2014.

2.4 Покрытие: Олово-висмут.

2.5 Метод монтажа: опрессовка по ГОСТ 7386-80.

2.6 Рабочее напряжение: до 35 кВ.



Расшифровка обозначения элемента

ТМЛ XX-X-X

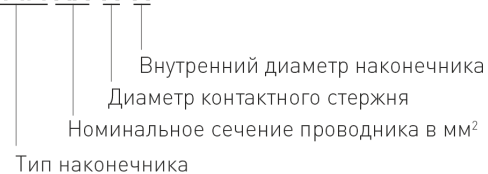


Таблица 1

Артикул	Тип	Сечение, мм ²	Диаметр контактного стержня, мм	D	d1	d2	J	B	L	S
zeta10616	ТМЛ 6-6-4	6	6	6,4	4	6	12	12	32	1,2
zeta10625	ТМЛ 35-8-9	35	8	8,4	9	13	24	20	60	2,5
zeta10617	ТМЛ 10-6-5	10	6	6,4	5	8	14	14	40	1,9
zeta10632	ТМЛ 120-12-17	120	12	13	17	22	32	34	81	3,9
zeta10633	ТМЛ 150-16-19	150	16	17	19	25	34	36	90	5,3
zeta10619	ТМЛ 16-6-6	16	6	6,4	6,0	9	14	14	40	2,2
zeta10634	ТМЛ 185-16-21	185	16	17	21	27	38	40	95	5,1
zeta10610	ТМЛ 2,5-4-2,6	2,5	4	4,3	2,6	5	9	8,0	28	1,7
zeta10635	ТМЛ 240-16-24	240	16	17	24	32	38	48	105	6
zeta10621	ТМЛ 25-8-7	25	8	8,4	7,0	11	20	20	45	2,2
zeta10622	ТМЛ 25-8-8	25	8	8,4	8	11	20	16	50	2,5
zeta10624	ТМЛ 35-8-10	35	8	8,4	10	12	24	20	63	2,3
zeta10613	ТМЛ 4-5-3	4	5	5,3	3,0	5	12	10	32	1,1
zeta10627	ТМЛ 50-10-11	50	10	10,5	11	14	24	22	63	2,1
zeta10615	ТМЛ 6-5-4	6	5	5,3	4	6	12	10	32	1,5
zeta10629	ТМЛ 70-10-13	70	10	10,5	13	16	26	24	65	2,8
zeta10631	ТМЛ 95-12-15	95	12	13	15	19	32	28	75	3,4
zeta10611	ТМЛ 2,5-5-2,6	2,5	5	5,3	2,6	5	9	9	28	1,3
zeta10612	ТМЛ 2,5-6-2,6	2,5	6	6,4	2,6	5	10	12	30	1
zeta10614	ТМЛ 4-6-3	4	6	6,4	3,0	5	12	12	32	1
zeta10618	ТМЛ 10-8-5	10	8	8,4	5	8	14	16	40	1,7
zeta10620	ТМЛ 16-8-6	16	8	8,4	6,0	9	14	16	40	1,9
zeta10623	ТМЛ 25-10-8	25	10	10,4	8	11	20	16	50	2
zeta10626	ТМЛ 35-10-10	35	10	10,5	10	12	24	20	63	2,3
zeta10628	ТМЛ 50-12-11	50	12	13	11	14	24	24	63	1,9
zeta10630	ТМЛ 70-12-13	70	12	13	13	16	26	24	65	2,8
zeta10636	ТМЛ 35-10-9	35	10	10,5	9	12	24	20	60	2
zeta10637	ТМЛ 50-8-11	50	8	8,4	11	14	24	22	63	2,3
zeta10638	ТМЛ 95-10-15	95	10	10,5	15	19	32	28	75	3,4
zeta10639	ТМЛ 120-16-17	120	16	17	17	22	32	34	81	3,9
zeta10604	ТМЛ 35-12-10	35	12	13	10	13	24	22	63	2,3
zeta10605	ТМЛ 95-10-16	95	10	10,5	16	20	32	30	75	3,4
zeta10606	ТМЛ 95-12-16	95	12	13	16	20	32	30	75	3,4
zeta10607	ТМЛ 120-16-18	120	16	17	18	24	32	35	85	3,9
zeta10608	ТМЛ 150-16-20	150	16	17	20	26	34	38	90	5,3
zeta10609	ТМЛ 185-16-23	185	16	17	23	30	34	38	105	5,1
zeta10640	ТМЛ 150-12-19	150	12	17,0	19	25	32	36	90	5,3
zeta10603	ТМЛ 16-10-6	16	10	10,5	6,0	9	14	16	40	1,9
zeta10450	ТМЛ 4-4-3	4	4	4,3	3,0	5	12	10	32	1,1
zeta10451	ТМЛ 10-5-5	10	5	5,3	5	8	14	14	40	1,9
zeta10452	ТМЛ 25-10-7	25	10	10,4	7,0	11	20	20	45	2,2
zeta10453	ТМЛ 25-6-7	25	6	6,4	7,0	11	20	20	45	2,2
zeta10454	ТМЛ 25-6-8	25	6	6,4	8	11	20	16	50	2
zeta10455	ТМЛ 35-12-9	35	12	13	9	12	24	20	60	2
zeta10456	ТМЛ 185-12-21	185	12	13	21	27	38	40	95	5,1
zeta10457	ТМЛ 185-20-21	185	20	21	21	24	38	40	95	5,1
zeta10458	ТМЛ 240-20-24	240	20	21	24	32	38	48	105	6
zeta10602	ТМЛ 6-4-4	6	4	4,3	4	5	12	10	32	
zeta10641	ТМЛ 6-8-4	6	8	8,2	4	6	12	12	32	1,2