

3. Транспортировка и хранение

3.1 Транспортировать упакованные изделия можно всеми видами крытых транспортных средств (автомобильным, железнодорожным, речным, авиационным и др.) в соответствии с действующими на данном виде транспорта правилами перевозок.

3.2 Транспортирование изделий в части воздействия климатических факторов внешней среды по группе условий хранения 6 (ОЖЗ) по ГОСТ 15150 в части воздействия механических факторов по группе условий транспортирования С по ГОСТ 23216.

3.3 Хранение изделий в части воздействия климатических факторов 2 (С) по ГОСТ 15150.

4. Гарантийные обязательства

4.1. Гарантийный срок эксплуатации изделия с момента изготовления при соблюдении потребителем условий эксплуатации, транспортирования, хранения и монтажа, лет:

2

4.2. Гарантийный срок хранения, при условии соблюдения условий хранения не более, лет:

2

5. Свидетельство о приёмке

5.1. Изделия изготовлены и приняты в соответствии:

КД: ЗЭТА.030.800.000

и обязательными требованиями конструкторской документации и признаны годными для эксплуатации.

5.2. Сертификат соответствия №: **Отказное письмо № 17/4676**

Срок действия сертификата по: **Бессрочный**

ТНВЭД: 7415330000

ОКПД2: 27.33.13.130

Гайка ГЗ-М

КД: ЗЭТА.030.800.000

ПАСПОРТ

ЗЭТА.030.800.000 ПС

1. Назначение

1.1. 1.1. Гайка заземляющая ГЗ предназначена для надёжной фиксации резьбового фитинга или устройства в отверстии корпуса оборудования и создания электрического контакта между металлической оболочкой электротехнического изделия и металлическим резьбовым фитингом, вводом или устройством.



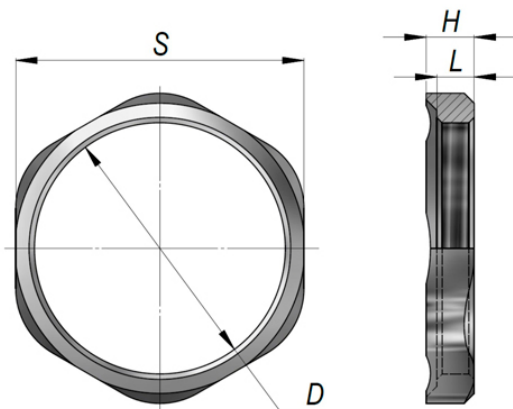
Новосибирская область
Краснообск г. 2024 г.

2. Технические характеристики

2.1 Основные технические данные представлены в таблице 1.

2.2 Климатическое исполнение: УХЛ1.

2.3 Материал корпуса: Никелированная латунь.



Расшифровка обозначения элемента

Гайка ГЗ XX

Тип и размер резьбы

Гайка заземляющая ГЗ

Таблица 1

Артикул	Наименование	Тип и размер резьбы D	Высота резьбы L, мм	Высота гайки H, мм	Размер под ключ S, мм
zeta30801	ГЗ-М	M12x1,5	3	4	14
zeta30800	ГЗ-М	M12x1,5	3	4	17
zeta30802	ГЗ-М	M16x1,5	3	4	18
zeta30803	ГЗ-М	M18x1,5	3	4	20
zeta30804	ГЗ-М	M20x1,5	3	4	22
zeta30805	ГЗ-М	M22x1,5	3,2	4,2	24
zeta30806	ГЗ-М	M24x1,5	3,5	4,5	27
zeta30807	ГЗ-М	M25x1,5	3,5	4,5	27
zeta30808	ГЗ-М	M27x1,5	4	5	30
zeta30809	ГЗ-М	M30x1,5	4	5	32
zeta30810	ГЗ-М	M32x1,5	4	5	35
zeta30811	ГЗ-М	M33x1,5	4	5	36
zeta30812	ГЗ-М	M36x1,5	4	5	40
zeta30813	ГЗ-М	M37x1,5	4	5	40
zeta30814	ГЗ-М	M40x1,5	4,5	5,5	45
zeta30815	ГЗ-М	M42x1,5	5,5	6	45
zeta30816	ГЗ-М	M47x1,5	5,5	6,5	50
zeta30817	ГЗ-М	M48x1,5	5,5	6,5	52
zeta30818	ГЗ-М	M50x1,5	5,5	6,5	55
zeta30819	ГЗ-М	M54x1,5	5,5	6,5	57
zeta30820	ГЗ-М	M60x1,5	6	7	64
zeta30821	ГЗ-М	M63x1,5	6	7	68
zeta30822	ГЗ-М	M64x2	6	7	68
zeta30823	ГЗ-М	M72x2	8,5	9,5	78
zeta30824	ГЗ-М	M75x2	8,5	9,5	78
zeta30825	ГЗ-М	M80x2	9	10	88
zeta30826	ГЗ-М	M88x2	9	10	94
zeta30827	ГЗ-М	M100x2	9	10	110